

INWESTOR:

Urząd Miasta Podkowa Leśna
ul. Akacyjowa 39/41
05-801 Podkowa Leśna

LOKALIZACJA:

Ogród Matki i Dziecka (dz.ew. nr 36, 37, 38 i 39 w obrębie 11)

TEMAT:

**PROJEKT ZAGOSPODAROWANIA OGRODU MATKI I
DZIECKA W PODKOWIE LEŚNEJ**

Zatwierdził do druku nr 1752/2018

Postanowienia nr

Opinii Konserwatorskiej

z dnia 19/XI/2018

WYKONAWCA:

OSKARBUD

Artur Stolarzak

ul.ks.Augustyna Kordeckiego 11

05-230 Ząbki

PROJEKTOWAŁ:

mgr inż. Anna Orlicka

architekt krajobrazu

Architekt krajobrazu
mgr inż. Anna Orlicka
Lp. C-507-413-374

SPRAWDZIŁ:

mgr inż. Artur Stolarzak

MAZOWIECKI WOJEWÓDZKI
KONSERWATOR ZABYTKÓW

prof. dr hab. Jacek Lewicki

KONCEPCJA ZAGOSPODAROWANIA

DATA OPRACOWANIA:

Warszawa, 20.07.2018r

ZAWARTOŚĆ OPRACOWANIA

1. WSTĘP	3
1.1. Przedmiot, cel i podstawa opracowania	3
2. INFORMACJE O TERENIE.....	3
2.1. Dane wyjściowe, położenie i opis stanu istniejącego	3
3. OPRACOWANIE PROJEKTOWE.....	4
3.1. Rozwiązania programowo-przestrzenne	4
3.2. Bilans terenu	10
3.3. Podstawowe rozwiązania projektowe	11
3.3.1. Roboty przygotowawcze i towarzyszące.....	11
3.3.2. Urządzenia zabawowe, wyposażenie i nawierzchnie syntetyczne.....	12
4. KOLEJNOŚĆ REALIZACJI	28

WYKAZ ZAŁĄCZNIKÓW

Koncepcja zagospodarowania - nr rysunku 1.

Projekt placu zabaw - nr rysunku 2.

Projekt dróg, placów, elementów małej architektury - nr rysunku 3.

Projekt nasadzeń - nr rysunku 4.

PROJEKT ZAGOSPODAROWANIA TERENU

1. WSTĘP

1.1. Przedmiot, cel i podstawa opracowania

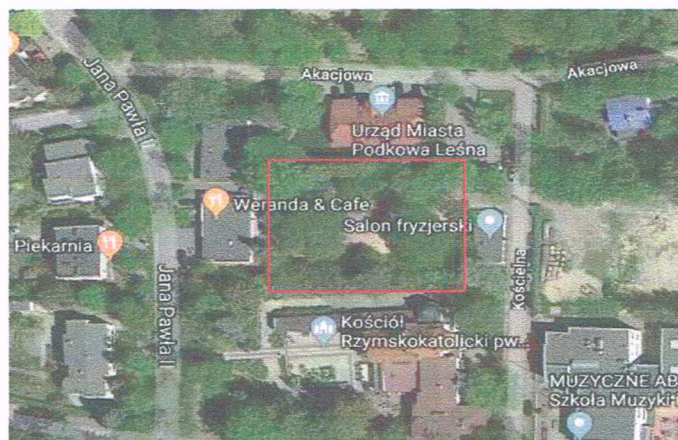
Przedmiotem niniejszego opracowania jest dokumentacja projektowa placu zabaw i infrastruktury towarzyszącej na terenie Ogrodu Matki i Dziecka w Podkowie Leśnej. Opracowanie powstało w ramach zlecenia w oparciu o uzgodnienia z przedstawicielami Inwestora, mapę zasadniczą, uzyskane materiały dot. wyposażenia oraz wizję lokalną w terenie.

Projekt ma na celu zapewnienie bezpiecznego wypoczynku biernego i czynnego przede wszystkim dla młodszych dzieci (w wieku wczesnoszkolnym, przedszkolnym i młodszych) oraz ich opiekunów. Dodatkowo pomyślano o przyjezdnych goszczących w Podkowie i petentach urzędu, którzy mogą usiąść i odpocząć w cieniu drzew.

2. INFORMACJE O TERENIE

2.1. Dane wyjściowe, położenie i opis stanu istniejącego

Obszar planowanej przebudowy placu zabaw znajduje się na terenie objętym opieką Mazowieckiego Wojewódzkiego Konserwatora Zabytków. Położony jest pomiędzy budynkami usługowymi, siedzibą Urzędu oraz terenem należącym do kościoła na przecięciu ulic: ul. Akacjowej, ul. Jana Pawła II, ul. Modrzewiowej i ul. Kościelenej.



Lokalizacja projektowanego obszaru.

Nie przewiduje się pogorszenia warunków oraz zagrożeń dla środowiska oraz zdrowia i higieny użytkowników placu zabaw i jego otoczenia. Granice opracowania zostały ustalone z Zamawiającym. Teren przewidziany pod budowę placu zabaw znajduje się w środkowej części obiektu. Jest płaski, częściowo porośnięty trawą. Znajdują się na nim grupy krzewów o średnim stanie zachowania i dwie lipy będące pomnikami przyrody. Od północnej strony znajduje się górka porośnięta trawą, częściowo obsadzona krzewami. Na placu znajdują się stare urządzenia zabawowe, które przeznaczone są do rozebrania, oraz ławki i kosze na śmieci. Nawierzchnia jest piaszczysta a sam plac otoczony jest ogrodzeniem.

Poza placem zabaw na przedmiotowym terenie znajdują się ścieżki, ławki, kosze na

PLAC ZABAW w Ogrodzie Matki i Dziecka w Podkowie Leśnej.

śmieci, stojaki na rowery, latarnie. W zachodniej części parku znajdują się stoliki i miejsca do siedzenia dla klientów lokalnej kawiarni Weranda&Cafe. Na całym obszarze występuje dużo zieleni: drzew liściastych i iglastych, krzewów ozdobnych. Projekt przewiduje zaadaptowanie istniejącego układu dróg wraz z zielenią.

3. OPRACOWANIE PROJEKTOWE.

3.1. Rozwiązania programowo-przestrzenne.

Planowane zagospodarowanie jest dostosowane do istniejących warunków, ukształtowania terenu oraz układu przestrzennego. Istniejąca zieleń: grupy krzewów i drzew, pojedynczych drzew (pomniki przyrody) stanowi o charakterze całego ogrodu. Jej ochrona jest najważniejszym kryterium, jakim kierowano się przy sporządzaniu niniejszego projektu.

Koncepcja zakłada:

- wymianę i montaż nowych obiektów DFA (małej architektury ogrodowej) w tym certyfikowanych urządzeń zabawowych;
- wykonanie bezpiecznej nawierzchni poliuretanowej z uwzględnieniem stref bezpieczeństwa urządzeń zabawowych;
- wymianę ogrodzenia wokół placu zabaw;
- dosadzenie nowych roślin w ramach utworzenia nowych i uzupełnienia istniejących rabat.

Propnuje się także:

- wykonanie tarasu wokół pomnika przyrody
- wykonanie placu z nawierzchnią z drewna i żwiru (wraz z miejscami do gry w szachy)
- wykonanie leśnej ścieżki z drewna łączącej plac zabaw z w/w placem;



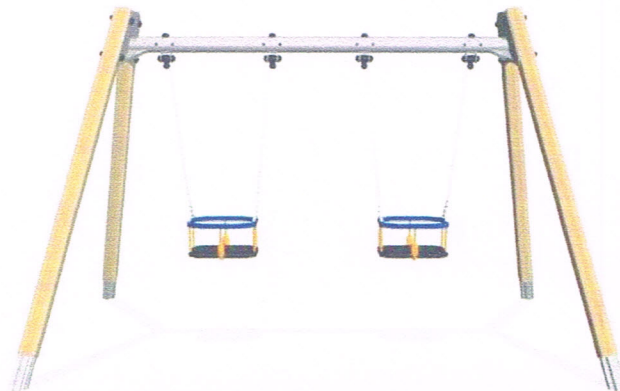
- wyznaczenie miejsc, gdzie na trawniku można będzie rozłożyć koce i leżaki

Nowe elementy małej architektury w tym certyfikowane urządzenia zabawowe zaprezentowano poniżej. Projekt zawiera elementy wyposażenia parku miejskiego, które mają zapewnić bezpieczeństwo oraz wypoczynek czynny i bierny dla najmłodszych mieszkańców okolic parku, ich opiekunom a także przyjezdnym.

PLAC ZABAW w Ogrodzie Matki i Dziecka w Podkowie Leśnej.

ELEMENTY WYPOSAŻENIA (plac zabaw):

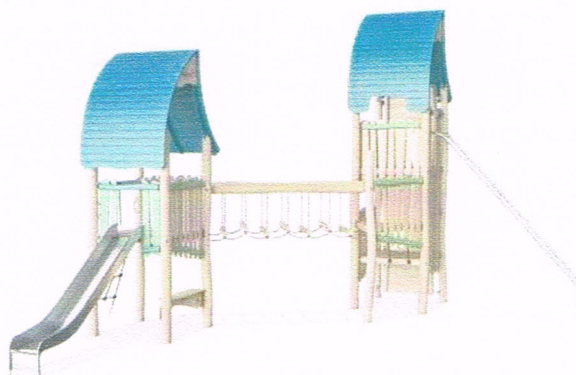
- huśtawka dla najmłodszych z siedziskami kubelkowymi - szt. 1



- huśtawka kombi z siedziskiem i "gniazdem" - szt. 1



- element zabawowy "Podwójna wieża czarodzieja" - szt. 1

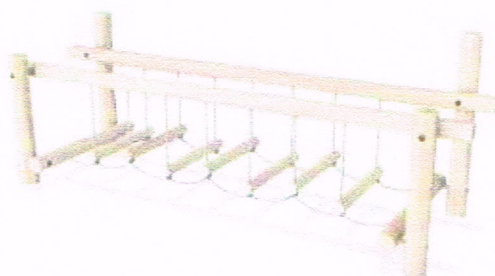


PLAC ZABAW w Ogrodzie Matki i Dziecka w Podkowie Leśnej.

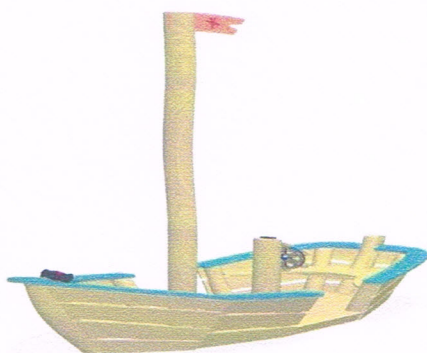
- domek "Kryjówka czarodzieja" - szt. 1



- mostek - szt. 1

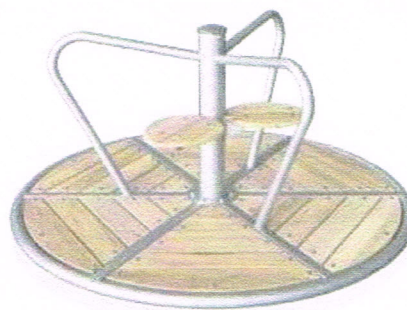


- łódka - szt. 1

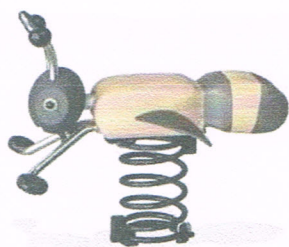


PLAC ZABAW w Ogrodzie Matki i Dziecka w Podkowie Leśnej.

- karuzela - szt.1



- bujawki "Osa" i "Ślimak" - szt.2



- huśtawka równoważna - szt.1.

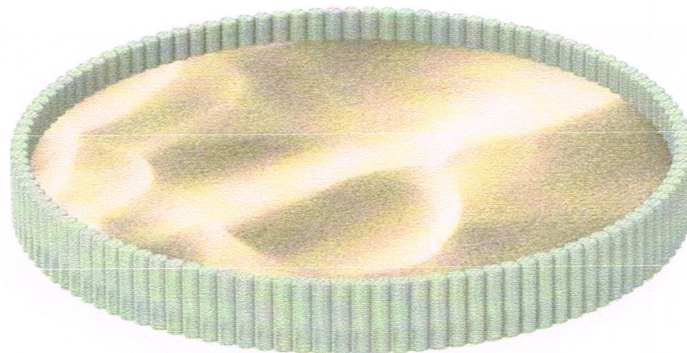


- kłoda do balansowania - szt.1.

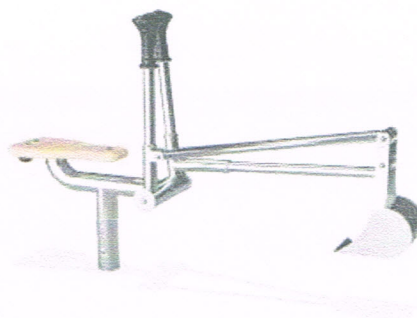


PLAC ZABAW w Ogrodzie Matki i Dziecka w Podkowie Leśnej.

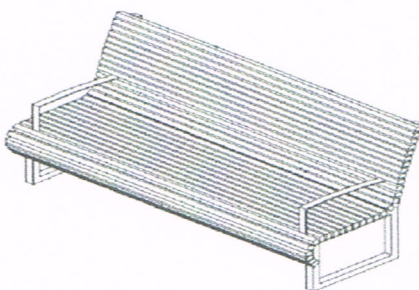
- piaskownica - szt.1.



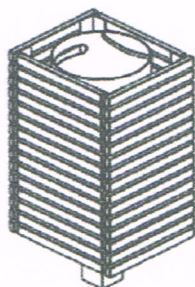
- zabawka w piaskownicy "Koparka" - szt.1.



- ławki parkowe - szt.6



- kosze na odpadki - szt.6.



PLAC ZABAW w Ogrodzie Matki i Dziecka w Podkowie Leśnej.

- ogrodzenie metalowe - 130mb w tym 5 furtek wejściowych



- Tablica informacyjna - szt.1.



Dodatkowo (poza placem zabaw na terenie ogrodu):

Ławki parkowe - szt.7. rysunek jak wyżej

Kosze na odpadki - szt.8. rysunek jak wyżej

Proponuje się także wymienić latarnie - szt. 11. (na placu zabaw wymienić i przesunąć w kierunku ogrodzenia).

ZALECENIA OGÓLNE:

Wszystkie elementy placu powinny być realizowane wg norm Un i Europejskiej "EN 1176:1998 - Place zabaw dla dzieci Wymogi bezpieczeństwa i sposoby testowania" lub/i polskim odpowiednikiem PN-EN 1176. Urządzenia mają być wysokiej jakości i cechować się wysoką odpornością na wandalizm. Na placu zabaw ma być umieszczona tablica informacyjna regulaminem użytkowania, informacją o zarządcy i niezbędnymi numerami telefonów. Zarządca terenu ponosi odpowiedzialność za bezpieczeństwo jego użytkowania i stan techniczny wyposażenia.

Prace budowlane należy prowadzić zgodnie z dokumentacją techniczną, sztuką budowlaną, obowiązującymi normami, wymogami technicznymi oraz warunkami technicznymi wykonywania robót. Prace mają być wykonane na obszarze objętym pozwoleniem, po zakończeniu robót teren należy doprowadzić do porządku.

NAWIERZCHNIE:

Na terenie placu zabaw zaprojektowano przepuszczalną nawierzchnię syntetyczną typu Palytop (**494m²**) wylewaną ze spadkiem ok 1% w celu odprowadzenia nadmiaru wody opadowej. Nawierzchnię tworzą dwie oddzielnie układane warstwy, wykonane z kawałków gumy i granulatu z kauczuki etylenowo-propylenowego (EPDM) połączonych poliuretanowym klejem. Dolna warstwa (amortyzująca) wykonana jest z gumowego granulatu pozyskiwanego w procesie recydingu z opon samochodowych. Granulowane kulki o wielkości 20mm dzięki luźnemu przyleganiu nadają warstwie właściwą elastyczność i amortyzację. Górna warstwa o większej odporności mechanicznej na ścieranie wykonana jest z kolorowego EPDM o frakcji 3-3,5mm odpowiednio zagęszczonej zapewniającej trwałość i wytrzymałość.

Projektowana nawierzchnia spełnia warunek przepuszczalności wody i, poprzez przenikanie wody opadowej do gleby, uczestniczy w hydrologicznym funkcjonowaniu terenu. Nawierzchnia spełnia wymagania europejskiego i polskiego standardu amortyzacji uderzeń PN EN 1177:1998. Zaprojektowano nawierzchnię będącą kombinacją dwóch kolorów: niebieski (**120,3m²**)- imitujący wodę i zielony (**ok 374m²**)- imitujący trawnik. Montaż elementów zabawowych, ławek należy przeprowadzić przed rozłożeniem warstwy syntetycznej. Nawierzchnia jest ograniczona elastycznym obrzeżem typu Flexi Step (1000x250x50) mocowanym w gruncie na ławie betonowej.

Zaprojektowano także nawierzchnię z desek podkładowych (na podbudowie z tłuczni i podsypce z piasku) prowadzącą z placu zabaw placu ze stolikami do gier, oraz wokół drzewa pomnikowego z desek tarasowych na wyniesionych legarach (by nie ingerować w system korzeniowy wokół drzewa).

3.2. Bilans terenu.

Powierzchnia w granicy opracowania: ok 3090m²

Powierzchnia terenów pokrytych skupiskami drzew, krzewów i trawników do zaadoptowania i renowacji: ok1418m²

Powierzchnia placu zabaw: 838m²

Powierzchnia placu do karmienia niemowląt: 9,5m²

Powierzchnia "Do gier w szachy": 34m²

Powierzchnia "Drewnianego placu": ok 76m²

Powierzchnia ścieżki z drewna: 34m²

Powierzchnia dróg do zaadaptowania: ok 470m²

Powierzchnia nowych nasadzeń: ok 290m²

3.3. Podstawowe rozwiązania projektowe

3.3.1. Roboty przygotowawcze i towarzyszące

Rozebrać istniejące elementy zabawowe i wywieźć wraz z istniejącą nawierzchnią piaszczystą. Jeżeli będą realizowane takie elementy jak drewniane ścieżki, plac do gier itp. część piasku (po przesianiu) można wykorzystać do podbudowy. Resztę należy wywieźć poza plac budowy. Należy także usunąć istniejące ławki, kosze na śmieci, stojaki na rowery i ogrodzenie, a także zdemontować latarnie. Należy zainstalować nowe zgodnie z wytycznymi i projektem wykonanym przez Pracownię Projektową URBIOSIS Agnieszka Kowalewska otrzymanymi od Zamawiającego.

Następnie należy wyznaczyć linię ogrodzenia zgodnie z projektem i zamontować nowe ogrodzenie. Wytyczyć miejsca, gdzie mają stanąć urządzenia zabawowe i zamontować zgodnie z zaleceniami producenta w odstępach wskazanych w projekcie. Ziemię z wykopów można po przesianiu rozplantować w terenie a nieurodzajną resztę wywieźć. Wytyczyć miejsca przeznaczone na "tereny zielone" z istniejącymi drzewami i krzewami do zabezpieczenia i zaadaptowania oraz do uzupełnienia nowymi nasadzeniami. Istniejące krzewy należy poddać zabiegom pielęgnacyjnym (cięcia odmładzające i korekcyjne należy wykonać w sposób gwarantujący prawidłowy pokrój dla poszczególnego gatunku rośliny. Wyłamane, chore gałęzie należy wyciąć, zbyt wybujale pędy skrócić. Zdrowe gałęzie po cięciach należy zebrać i rozdrobnić (z pomocą rębaka). Urobek zachować i po wykonaniu nasadzeń wykorzystać do wymulczowania powierzchni (pod istniejącymi i projektowanymi krzewami). Zaplanowano posadzenie średnich i niskich krzewów oraz bylin. Materiał roślinny musi spełniać zalecenia jakościowe określone przez Związek Szkółkarzy Polskich: pokrój zgodny z gatunkiem, pędy i liście wolne od szkodników i chorób, prawidłowo rozwinięty system korzeniowy. Wyznaczone miejsca należy przekopać (uwzględniając na korzenie istniejących drzew), zerwać istniejącą darni, chwasty, usuwając większe kawałki gruzu, kamieni itp. (ładniejsze kamienie odłożyć i wkomponować między większymi głazami i roślinami zgodnie z koncepcją).

Rośliny sadzić w doły (na głębokość jaką rosły w szkółce) i częściowo uzupełnić ziemią urodzajną wymieszaną z ziemią istniejącą. Po posadzeniu przyciąć, teren wyrównać (wykonać misę) wymulczować uzyskanymi wcześniej zrębkami i korą (warstwa 4-5cm), podlać w celu zagęszczenia ziemi wokół korzeni.

3.3.2. Urządzenia zabawowe, wyposażenie i nawierzchnie syntetyczne.

Zagospodarowanie terenu placu zabaw obejmuje montaż elementów małej architektury i urządzeń zabawowych w wyznaczonych na planie miejscach. Należy dostosowywać się do istniejących warunków terenowych, zaleceń producenta oraz norm. Wszystkie elementy mają być trwale i stabilnie związane gruntem, co zapewni bezpieczeństwo użytkownikom. Wszystkie urządzenia muszą posiadać certyfikaty potwierdzające zgodność z normami PN-EN 1176-2009. Zaprojektowana nawierzchnia syntetyczna ma chronić użytkowników przed bolesnymi upadkami (oraz podnieść walory plastyczne placu zabaw, uatrakcyjnić zabawę oddziałując na wyobraźnię najmłodszych). Przed oddaniem do użytku plac zabaw należy skontrolować z punktu widzenia zgodności z przyjętymi normami.

SPECYFIKACJA ELEMENTÓW WYPOSAŻENIA

Huśtawka dla najmłodszych z siedziskami kubelkowymi Pine Wood KSW90060-0902- szt.1

Wymiary [cm]: 676x800, wysokość 224

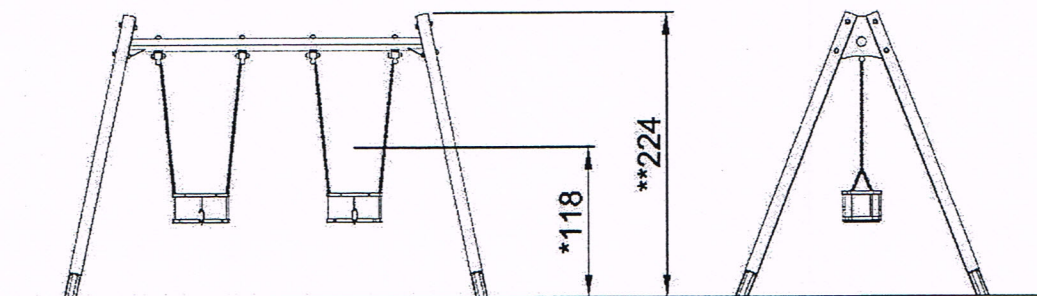
Strefa bezpieczeństwa [m²]: 20,9

Maksymalna wysokość upadku: 180cm

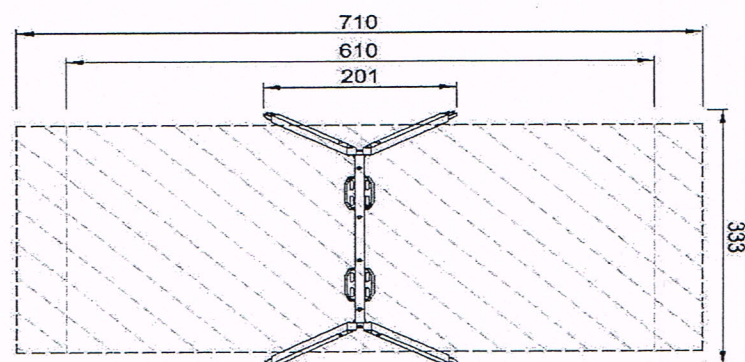
Dedykowana grupa wiekowa: 4-10 lat

Konstrukcja i materiały: drewno naturalne robinia;

(Marka referencyjna: **Compan**)



KSW90060



Huśtawka kombi z siedziskiem i "gniazdem" KSW90042-0906- szt.1

Wymiary [cm]: 448x696, wysokość 274

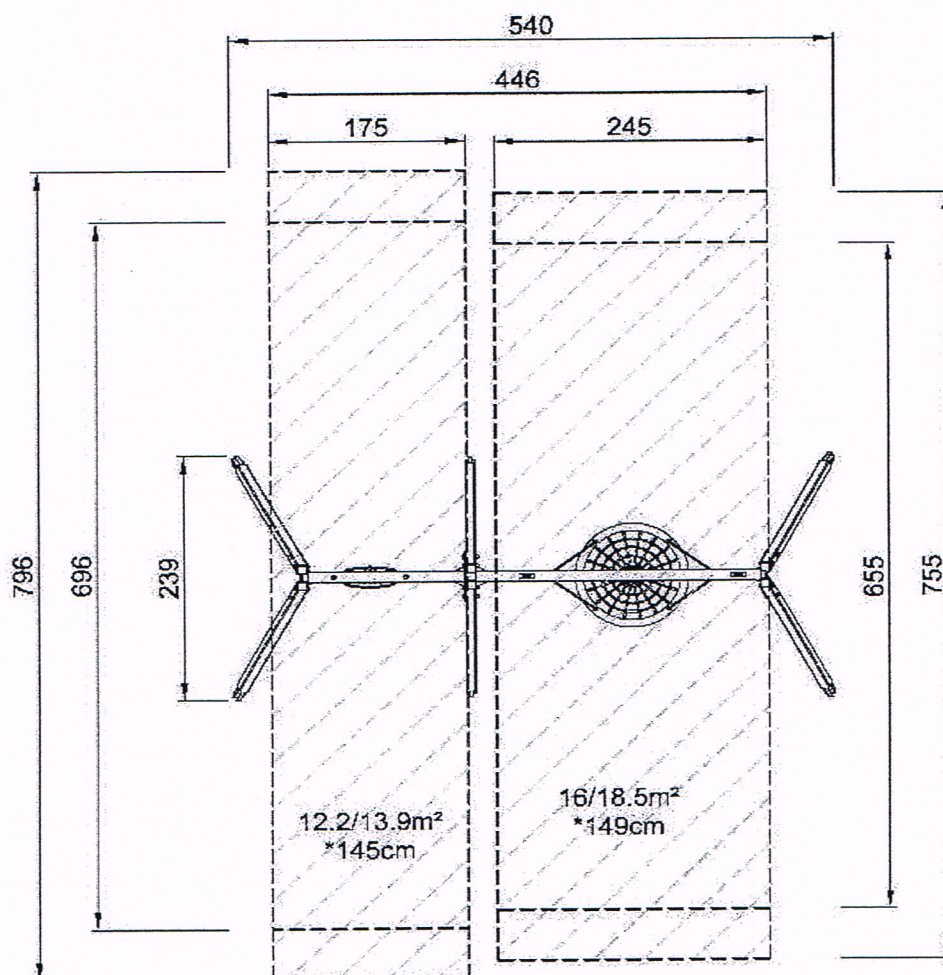
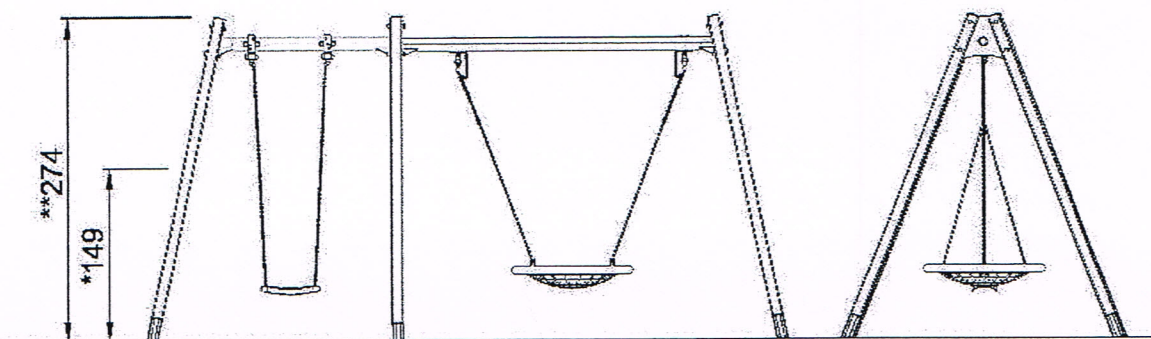
Strefa bezpieczeństwa [m²]: 31,2

Maksymalna wysokość upadku: 145cm

Dedykowana grupa wiekowa: 4-10 lat

Konstrukcja i materiały: twarde drewno

(Marka referencyjna: **Compan**)



Element zabawowy "Podwójna wieża czarodzieja" NRO2005- szt. 1

Dwie wieże połączone ze sobą mostem na sznurkach. Wyższa ma dwa poziomy, na jednym z nich znajdują się miejsca do siedzenia i okna. Z niższego poziomu można przejść postem do drugiej wieży. Do niższej wieży można się dostać po sznurkowej drabinie, zaś z wyższej wieży można zjechać po dwóch poręczach.

Wymiary [cm]: 676x800, wysokość 505

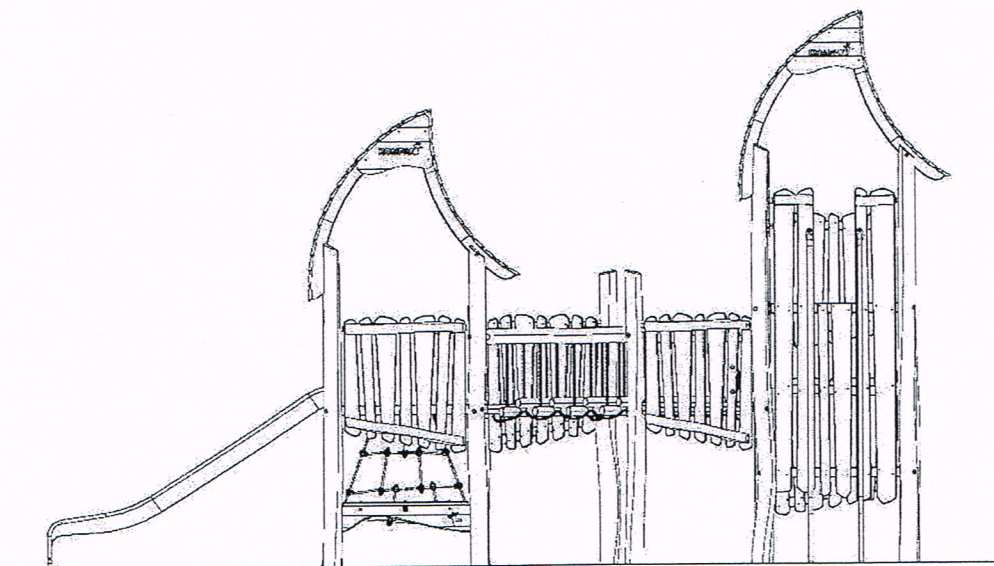
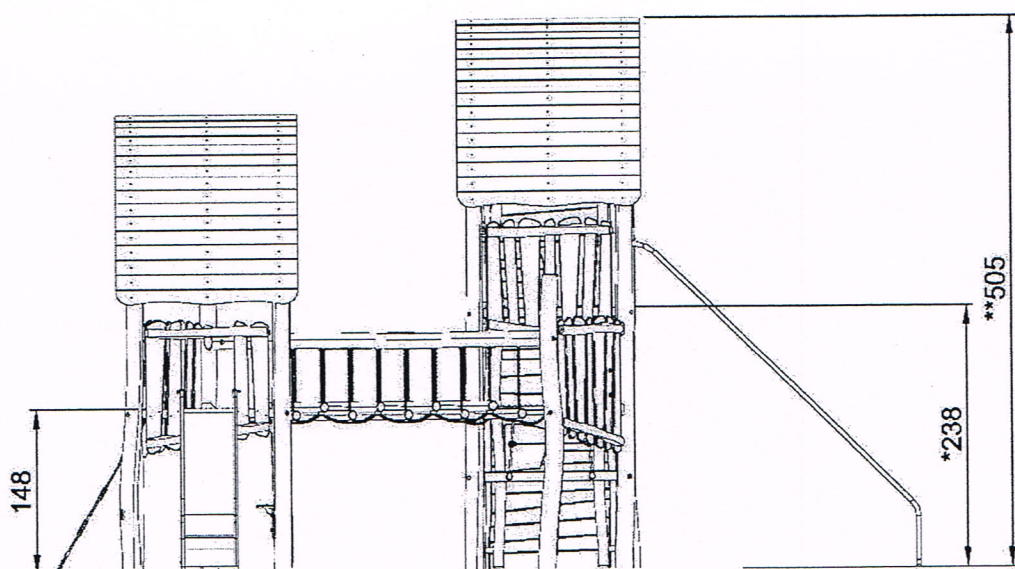
Strefa bezpieczeństwa [m²]: 63,7

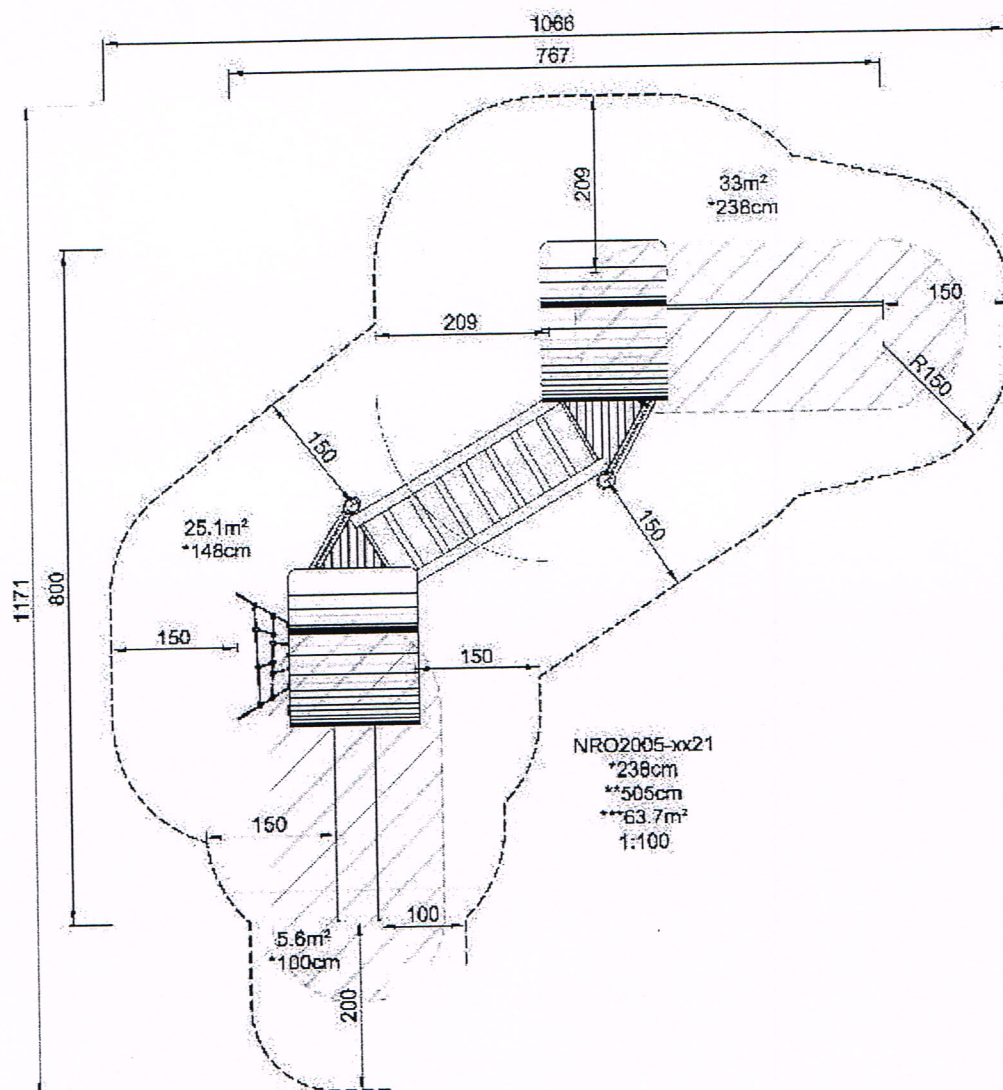
Maksymalna wysokość upadku: 238cm

Dedykowana grupa wiekowa: +6 lata

Konstrukcja i materiały: drewno naturalne robinia;

(Marka referencyjna: **Compan**)





Domek "Kryjówka czarodzieja" NRO 406 - szt. 1

Domek zabaw z ławkami i stolikami. Zewnętrzna weranda ze ścianką wspinaczkową i zjeżdżalnią.

Wymiary [cm]: 358x322, wysokość 327

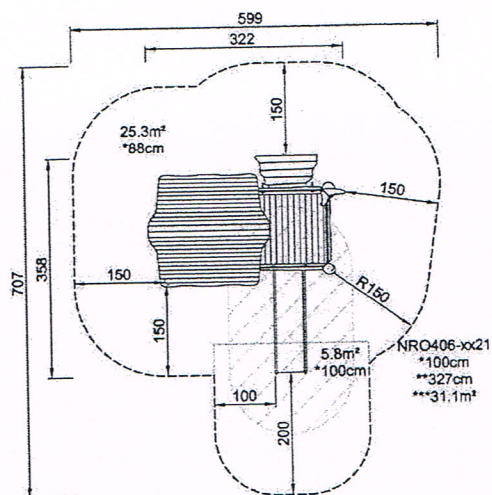
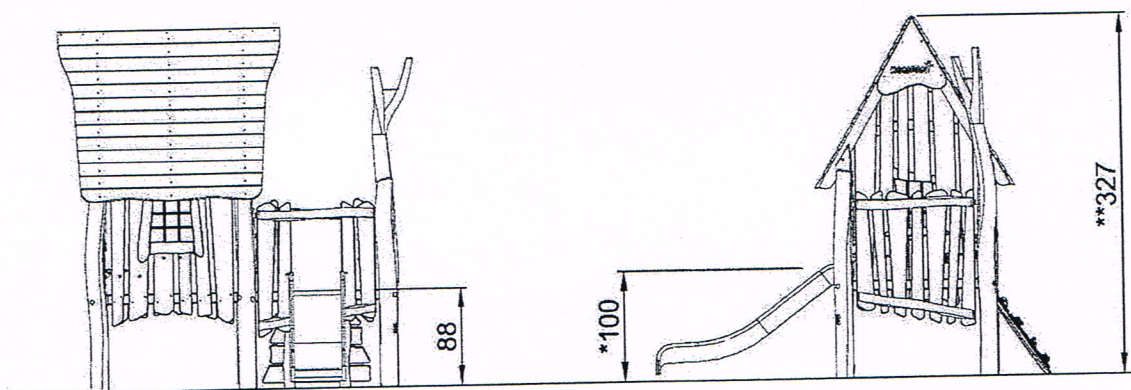
Strefa bezpieczeństwa [m²]: 31,1

Maksymalna wysokość upadku: 100cm

Dedykowana grupa wiekowa: +2 lata

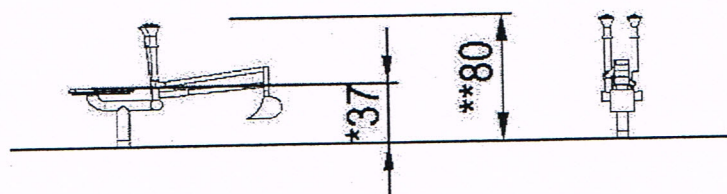
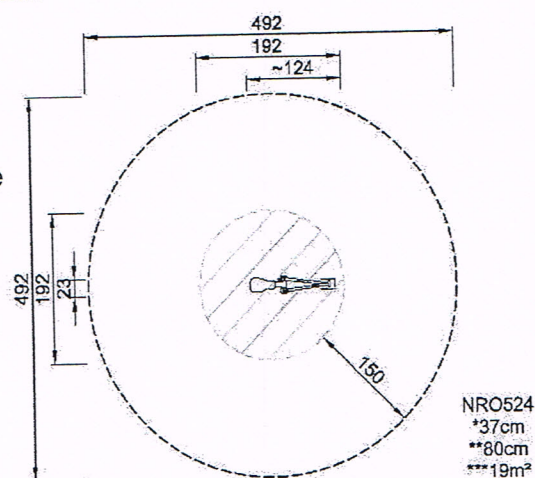
Konstrukcja i materiały: drewno naturalne robinia
(Marka referencyjna: **Compan**)

PLAC ZABAW w Ogrodzie Matki i Dziecka w Podkowie Leśnej.



Koparka w piaskownicy NRO254-0801 - szt.1

Wymiary [cm]: 124x23, wysokość 80
 Strefa bezpieczeństwa [m²]: 19
 Maksymalna wysokość upadku: 37 cm
 Dedykowana grupa wiekowa: +4 lata
 Konstrukcja i materiały: drewno naturalne
 robinia
 (Marka referencyjna: **Compan**)



Leśna łódka NRO514- szt. 1

Wymiary [cm]: 145x332, wysokość 250

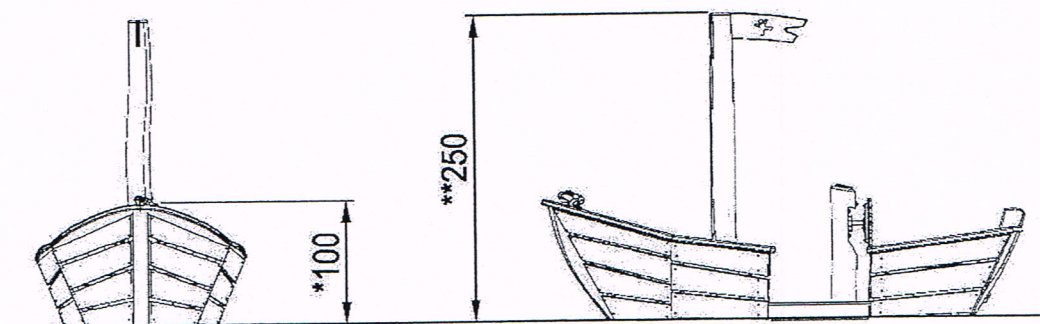
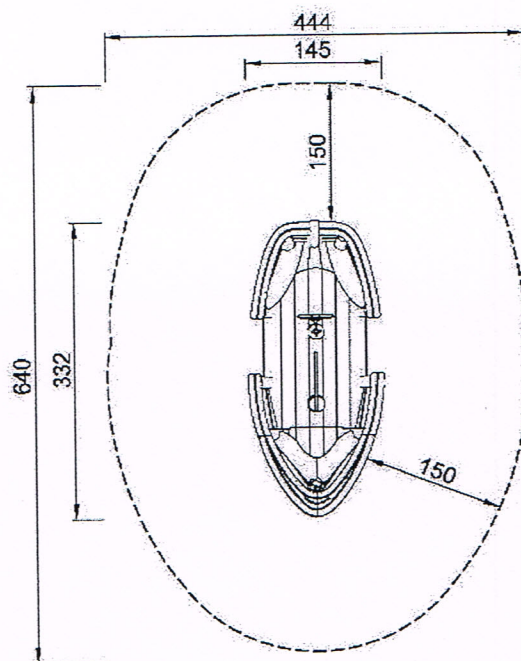
Strefa bezpieczeństwa [m²]: 23

Maksymalna wysokość upadku: 100 cm

Dedykowana grupa wiekowa: +2 lata

Konstrukcja i materiały: drewno naturalne robinia

(Marka referencyjna: **Compan**)



Karuzela z siedzeniami NRO120 - szt. 1

Wymiary [cm]: 145x332, wysokość 81

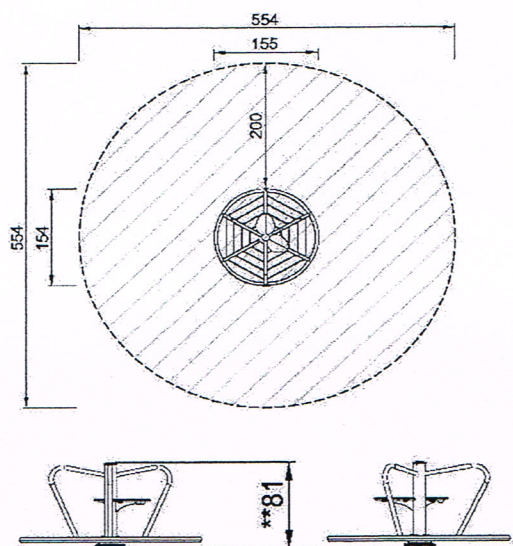
Strefa bezpieczeństwa [m²]: 24,1

Maksymalna wysokość upadku: 100 cm

Dedykowana grupa wiekowa: +3 lata

Konstrukcja i materiały: drewno naturalne robinia

(Marka referencyjna: **Compan**)



Sprężynowiec Osa NRO118 - szt. 1.

Wymiary [cm]: 69x77, wysokość 73

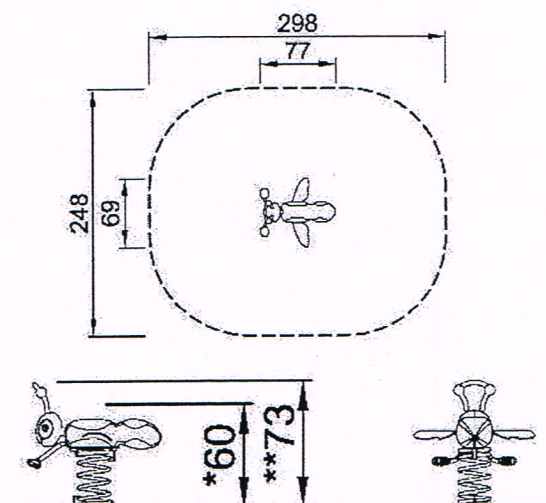
Strefa bezpieczeństwa [m²]: 6,5

Maksymalna wysokość upadku: 60 cm

Dedykowana grupa wiekowa: 3-8 lat

Konstrukcja i materiały: drewno naturalne robinia

(Marka referencyjna: **Compan**)



Sprężynowiec Ślimak NRO115 - szt. 1.

Wymiary [cm]: 48x77, wysokość 70

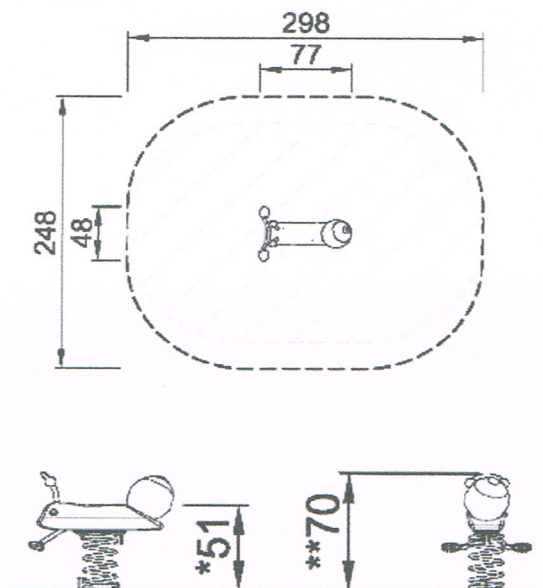
Strefa bezpieczeństwa [m²]: 6,5

Maksymalna wysokość upadku: 51 cm

Dedykowana grupa wiekowa: 3-8 lat

Konstrukcja i materiały: drewno naturalne robinia

(Marka referencyjna: **Compan**)



Huśtawka równoważna Leśny robak NRO117 - szt.1.

Wymiary [cm]: 48x233, wysokość 86

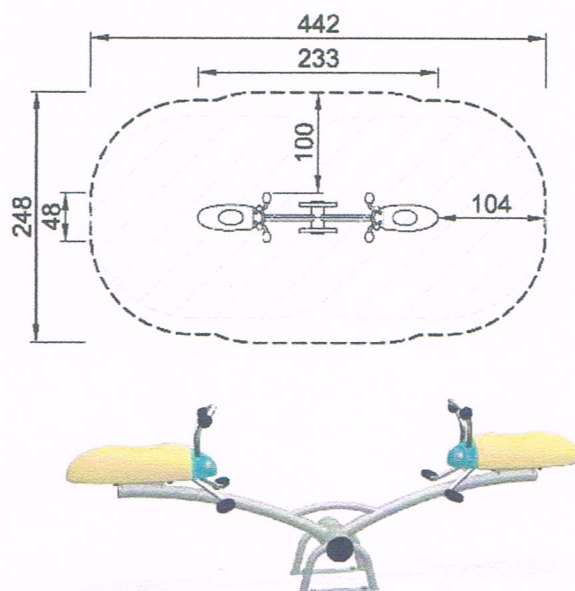
Strefa bezpieczeństwa [m²]: 9,7

Maksymalna wysokość upadku: 100 cm

Dedykowana grupa wiekowa: 4-10 lat

Konstrukcja i materiały: drewno naturalne robinia

(Marka referencyjna: **Compan**)



Równoważnia NRO802 - szt. 1.

Wymiary [cm]: 16x310, wysokość 47

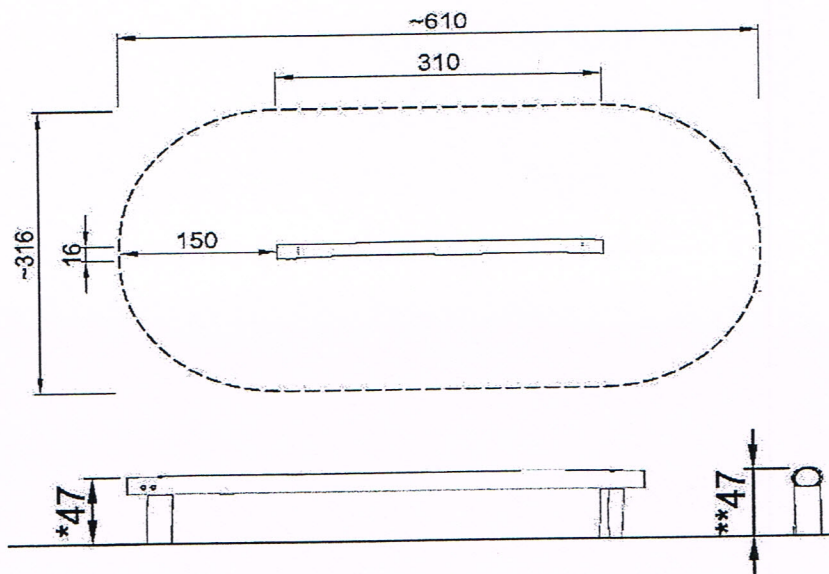
Strefa bezpieczeństwa [m²]: 17,3

Maksymalna wysokość upadku: 47 cm

Dedykowana grupa wiekowa: 3-12 lat

Konstrukcja i materiały: drewno naturalne robinia

(Marka referencyjna: **Compan**)



Ruchomy most NRO810 1001 - szt.1

Wymiary [cm]: 125x380, wysokość 140

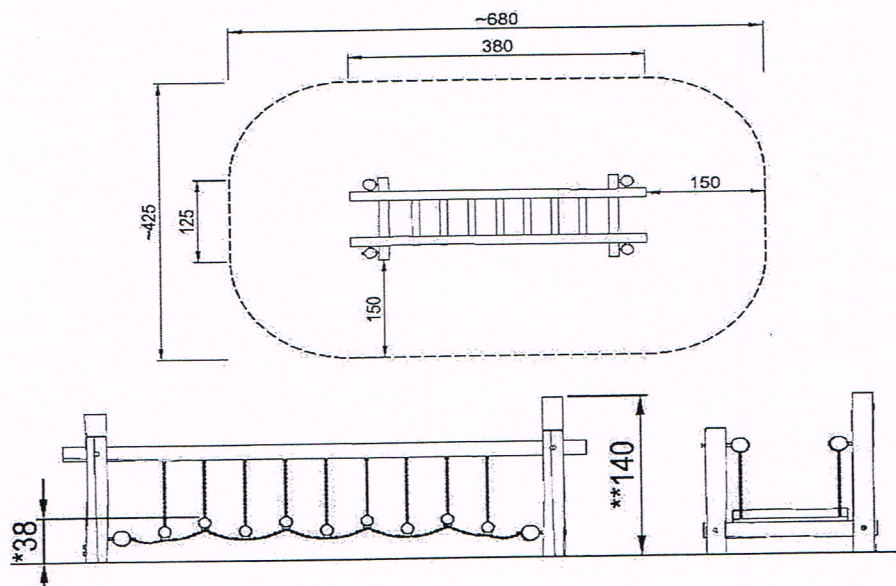
Strefa bezpieczeństwa [m²]: 27

Maksymalna wysokość upadku: 38 cm

Dedykowana grupa wiekowa: 6-12 lat

Konstrukcja i materiały: drewno naturalne robinia

(Marka referencyjna: **Compan**)

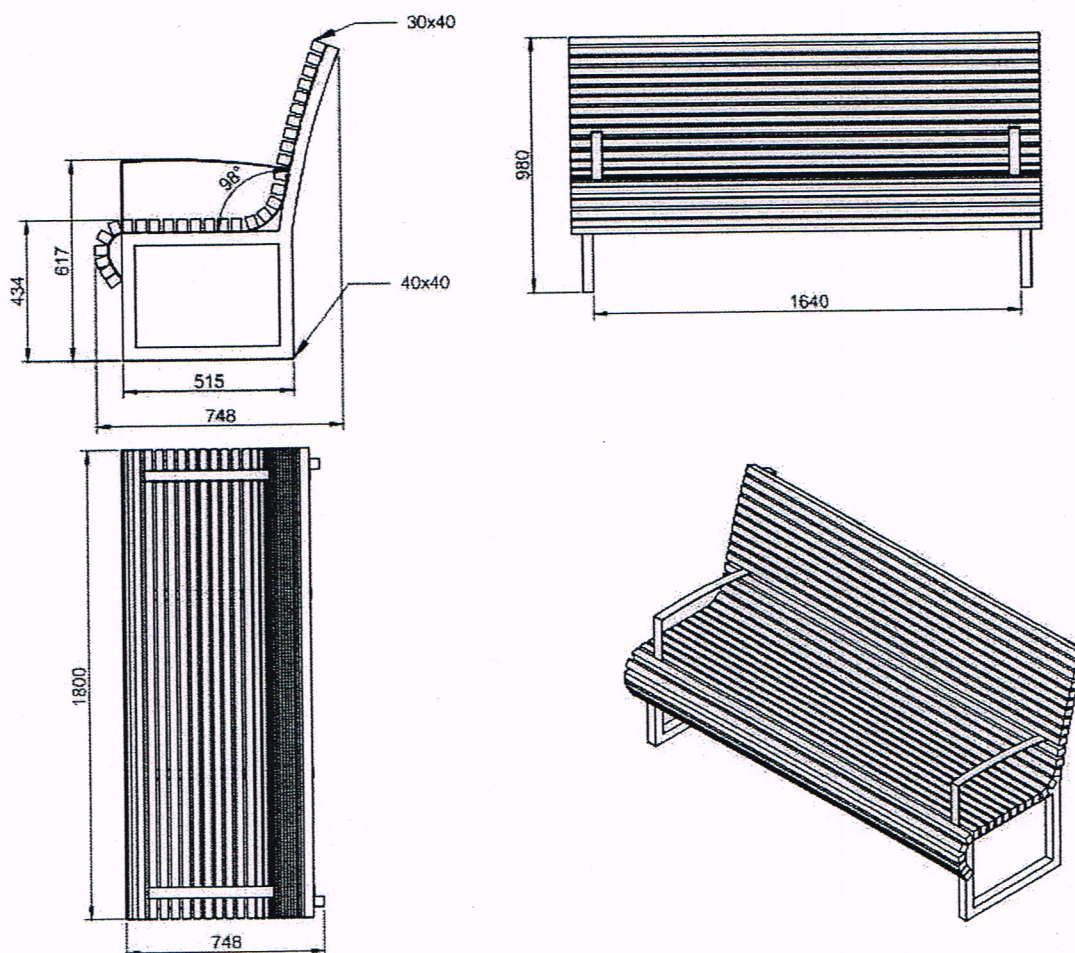


Ławki parkowe

Na terenie placu zabaw proponuje się posadowienie **6 sztuk** ławek z oparciem. Poza placem zabaw dodatkowo **7 szt.** Model ma spełniać wymagania stawiane przez Urząd Podkowy Leśnej. Deski wykonane z drewna egzotycznego IROKO mają być zamocowane tak by wypełniały ciasno przestrzeń ławki. Wąskie, szlifowane i olejowane z barwnikiem (kolor palisander). Deski mają być wolne od wad związanych ze wzrostem drzewa (sęki, zawoje, skręt włókien, pęknięcia pomrozowe, itp.) procesem gnilnym i z żerowaniem owadów. Ławki mają być zamocowane na stałe do podłoża za pomocą śrub (otrzymanych od producenta) i zabezpieczone przed odkręceniem przez niepowołane osoby.

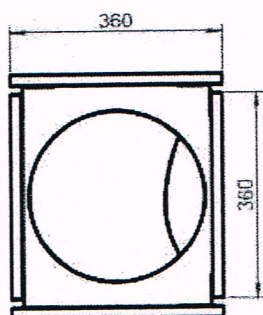
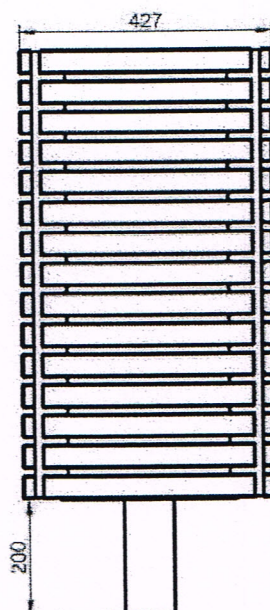
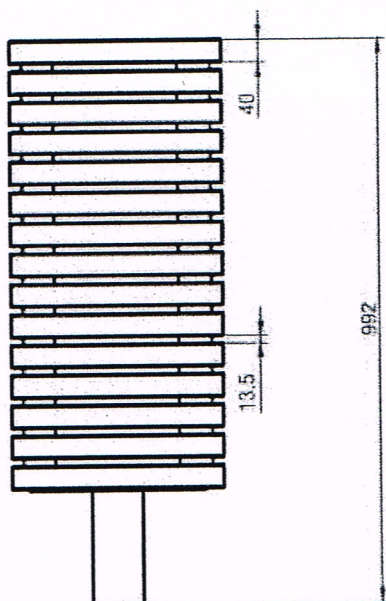
Rama ma być wykonana ze stali kwasoodpornej szlifowanej w gatunku 304, gięcie bez śladów falowania, blachy o grubości min.4mm; wszystkie normalia ze stali kwasoodpornej minimum 316L

Na ławce ma być umieszczony znak graficzny z herbem miasta Podkowa Leśna.



Kosze na śmieci

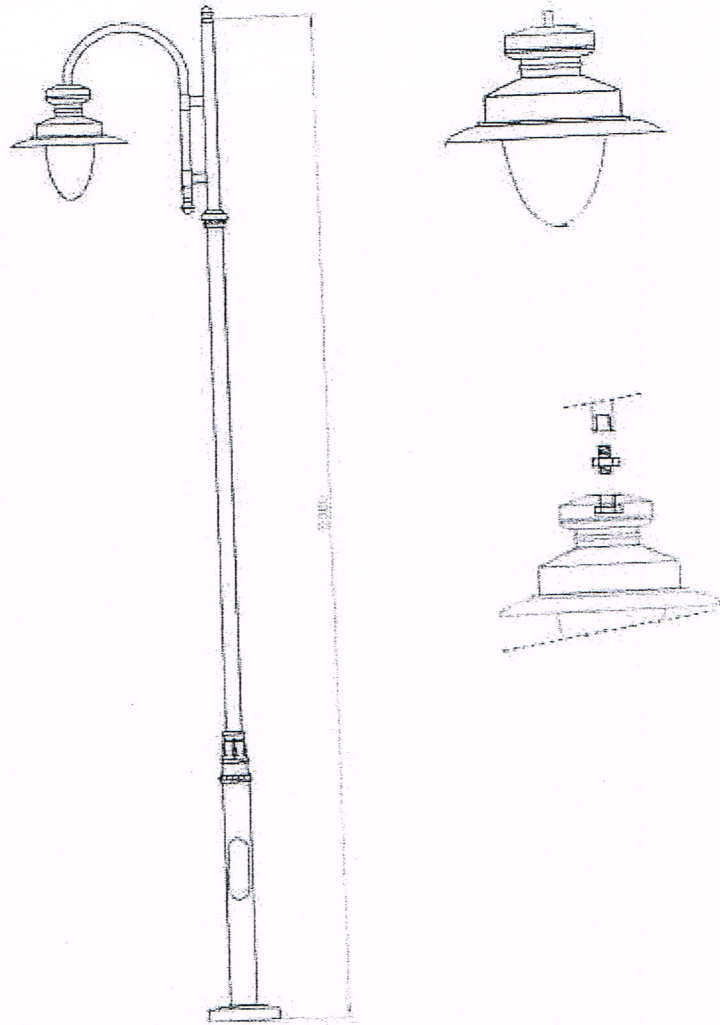
Na placu zabaw zaproponowano posadowienie **6 sztuk** koszy, na pozostałym terenie ogrodu **8 szt.** Model ma odpowiadać specyfikacji otrzymanej z Urzędu. Kosz składa się z 60 szt. desek o wymiarach 2x4x36 cm wykonanych z drewna egzotycznego IROKO (lub podobne porównywalne pod względem jakości) deski mają być ustawione w poziomie szlifowane i olejowane z barwnikiem (kolor palisander). Rama wykonana ze stali kwasoodpornej szlifowanej w gatunku 304, blachy o grubości min.2mm. Wkład wewnętrzny ocynkowany z zabezpieczonym uchwytem, wykonany w taki sposób, by podczas opróżniania nie uszkadzał drewna. Wszystkie normalia wykonane ze stali kwasoodpornej 316L lub odporniejszej.



Latarnie

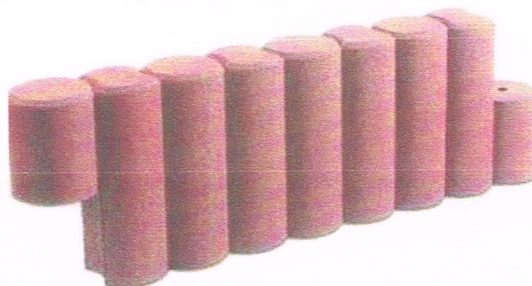
Zgodnie z wytycznymi wszystkie latarnie (**11szt.**) mają być wymienione na model otrzymany z Urzędu.

Słupy ozdobne stalowe i ocynkowane o wysokości 5m dostarczone powinny być razem z oprawą i posadowione na fundamencie prefabrykowanym typu F-100V. Drzwiczki słupów powinny być zamontowane w sposób nie widoczny od dróg. Oprawa wykonana z aluminium i szkła powinna być w technologii LED o mocy 54, 78 W. Szczegółowa specyfikacja zawarta jest w Projekcie Budowlanym Zagospodarowania Terenu Parku Przyjaźni Polsko-Węgierskiej w Podkowie i została sporządzona przez Pracownię Projektową Urbiosis.



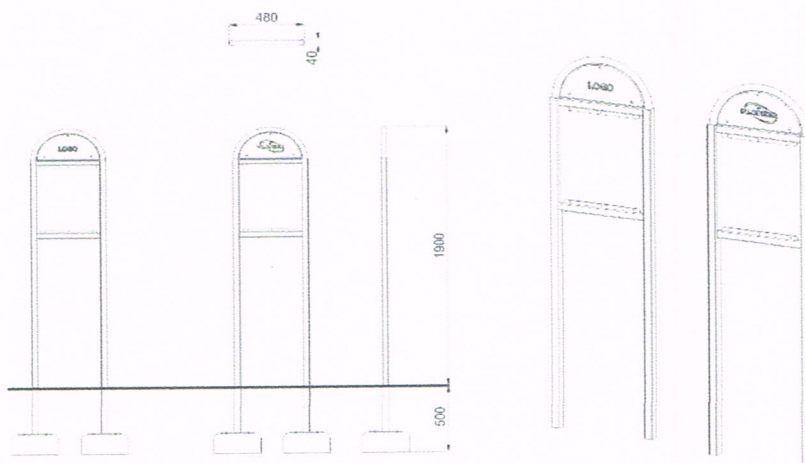
Piaskownica z palisady pionowej

Dla dzieci w różnym wieku. Średnica 4m; zbudowana z gumowej palisady typu Flexi Step typu 250x600 o **obwodzie 15,26 mb.** Głębokość piasku ok 30-40cm (piasek kopalniany o grubości ziarna 0,2-2mm); dno piaskownicy wyłożone geowłókniną na warstwie drenażu ok 5 cm (żwir płukany o frakcji 16-32mm). Konstrukcja ma być zamocowana w sposób stabilny i wystawać ok 10cm nad poziomem terenu. Poszczególne elementy palisady składają się z mieszanki granulatu gumowego SBR oraz kleju poliuretanowego. W dolnej części każdego elementu znajduje się metalowa rurka o średnicy 48mm i długości 600mm umożliwiającą łatwy montaż poprzez osadzenie w ziemi. Przyjmuje się zamienniki ułatwiające montaż przez wykonawcę, przy dotrzymaniu ogólnych parametrów piaskownicy i montowaniu wg ścisłych zaleceń producenta. Kolorystyka w wersji czerwono-brązowej.



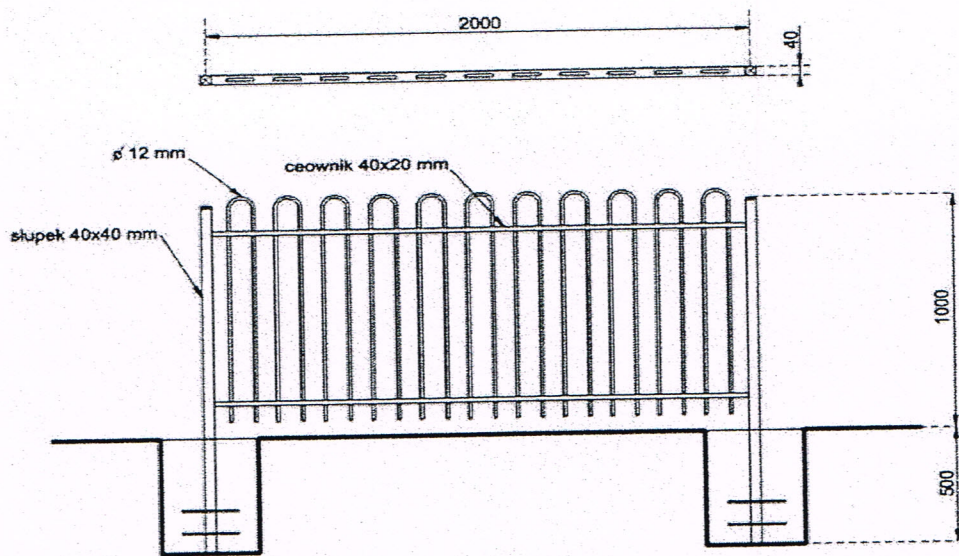
Tablica informacyjna

Tablica informacyjna znajduje się przy jednym z wejść na teren placu zabaw. Gotowy element o wymiarach: wys. x szer. x dł. - 1,9x0,04x0,48 [m] posadowiony ma być na głębokości 0,5 m w gruncie. Konstrukcja wykonana jest z profili metalowych 40x40 mm ogniowo ocynkowanych i malowanych. Zwieńczenie wykonane z blachy obwiedzonej rurą o śred. 30mm. Certyfikat zgodności z normą PN-EN 1176: 2009. Tablica ma zawierać informacje tekstowe i graficzne na temat użytkowania placu zabaw, informację o zarządcy oraz najważniejsze telefony alarmowe. Plansza informacyjna ma być wykonana z materiałów odpornych na warunki atmosferyczne. Oznaczenia i piktogramy mają być czytelne.

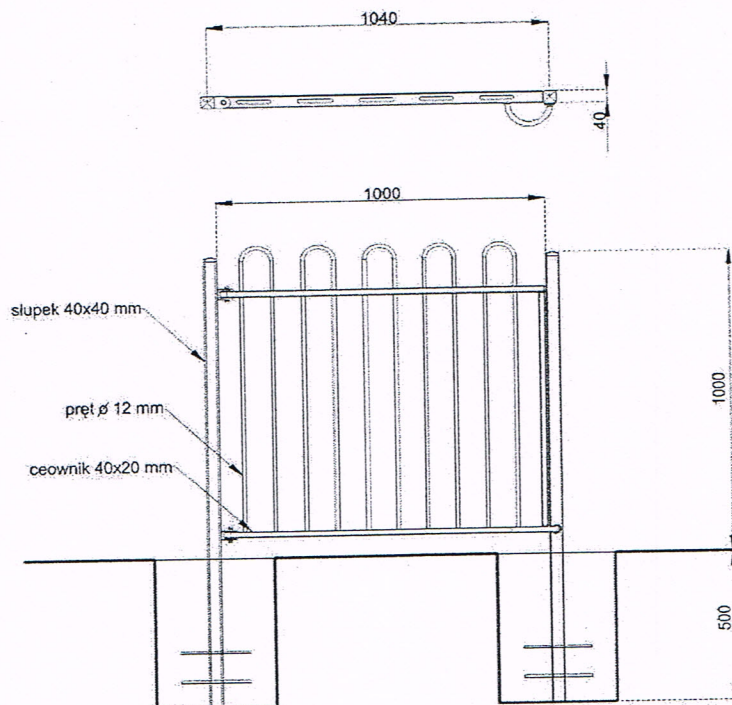


Ogrodzenie

Zakłada się montaż niskiego ogrodzenia 1m by zapobiec zanieczyszczeniom odzwierzęcym i niekontrolowanemu wybieganiu dzieci poza teren. Ogrodzenie mierzy **130mb** długości. Zaleca się dokładne wymierzenie w terenie (ze względu na zwiąże utrudnienia w związku z istniejącą skarpą i ew. przeskalowaniu rysunku). Ma kładać się z metalowych pręseł wykonanych z prętów o średnicy 20mm wzmocnionych ceownikami 40x20mm. Przęsła mają być zamocowane do ogniwo ocynkowane metalowych słupków (1,5m) o przekroju 40x40mm, na fundamencie (0,5m głębokości) z betonu C20/25 w wykopie o średnicy 25-30cm. Przewiduje się montaż pięciu furtek. Górny zawias 10cm od szczytu słupka do górnej części zawiasu, dolny zawias 10cm od poziomu gruntu do górnej części zawiasu. Całe ogrodzenie ma być pomalowane na kolor zielony (jak na ilustracji powyżej).



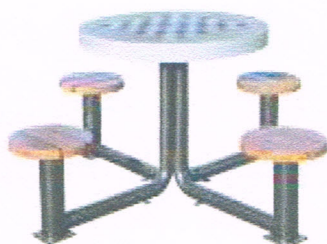
Schemat panela ogrodzeniowego. /PlayEko/



Schemat mocowania furtki. /PlayEko/

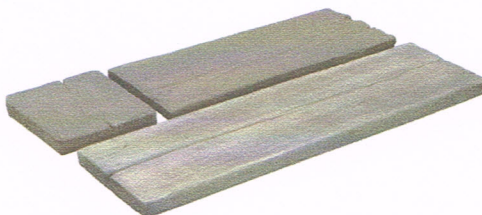
Plac ze stolikami do gier w szachy

Proponuje się wykonanie placu z drewna i żwiru, na stabilizującej podbudowie, na którym staną **trzy stoliki** do gry w szachy wraz z siedziskami. Nawierzchnię placu należy zabezpieczyć elastycznym, mocnym, stalowym obrzeżem – długość 3,0m, wysokość 200mm, grubość 4mm (Steel Profi 00156). Stoliki stalowo-betonowe o wysokości: 83 cm szerokości 200 cm; długości: 200 cm i średnicy blatu 100 cm. Waga: ok. 220 kg. Konstrukcja wykonana z metalowych rur fi 72mm, ocynkowana i proszkowo malowana. Błat wykonany z betonu szlifowanego i polerowanego aluminium. Siedziska drewniane malowane lakierobejca i lakierem bezbarwnym. Całość ma być na stałe zamocowana w gruncie poprzez zabetonowanie kotew, bądź przykręcenie kołków. Pod wierzchnią warstwą nawierzchni wykonać betonowe wzmocnienie by właściwie ustabilizować stoły. (W miejscu, w którym część stolika będzie opierała się żwirze zaleca się wykonanie fundamentu, do którego zamontuje się kotwy) (BetoPro: 4276)



Plac z drewna dla matek

Na placu zabaw wyznaczono miejsce w formie niewielkiego placu z drewna (**9,5m²**), przy którym matki będą mogły karmić niemowlęta jednocześnie obserwując zabawę starszych pociech. Deski a'la "podkłady kolejowe" o różnych kształtach mają być ułożone w sposób stabilny na podbudowie jak na rysunku projektowym w kształcie okręgu. Wokół proponuje się posadzić roślinność, która stworzy wrażenie "intymności".



Podest z drewna wokół drzewa pominkowego

Proponuje się wykonać podest z drewna modrzewiowego z zaimpregnowanych desek o wymiarach 27x140x300cm, na standardowych legarach 38x48x240 jak na rysunku w projekcie o powierzchni **76m²**. Ze względu na sąsiedztwo pomnika przyrody proponuje się wykonać w formie podestu wyniesionego na wys. 20cm na legarach opartych na gotowych wspornikach (SIHGA) ułożonych w odstępach 50cm. Będzie je można posadzić w sposób nieuszkodzający korzeni drzewa.



Roboty wykonawcze nie mogą wywierać negatywnego wpływu na drzewo. Jeśli zaistnieje potrzeba należy wykonać i przedstawić szczegółowy projekt konstrukcyjny.

Powyżej, w nawiasach, przedstawiono marki referencyjne urządzeń. Dopuszcza się jednak oferowanie urządzeń i rozwiązań o równoważnych parametrach i rozmiarach nie gorszych od wyżej proponowanych. W takim przypadku należy przedstawić produkty stosowanych marek wraz z atestami i dołączyć właściwą dokumentację techniczną do zapoznania i zatwierdzenia przez Zamawiającego.

Wszystkie elementy należy rozmieścić zgodnie z projektem tak aby zachować strefy bezpieczeństwa. Podczas montażu należy ściśle trzymać się instrukcji i zaleceń producenta. Zanieczyszczenia oraz konserwacje należy przeprowadzać przy użyciu specjalnych środków do czyszczenia.

Wykonanie nawierzchni poliuretanowej

Wykonanie nawierzchni składa się z następujących etapów:

1. Wyznaczenie obszarów, na których ma powstać nawierzchnia i wytycznie jej granic poprzez wbicie kołków lub metalowych szpilek w teren, przez które na odpowiednim poziomie należy przeciągnąć żyłkę lub sznurek wyznaczający górną krawędź powstającej płaszczyzny.

2. Korytowanie - usunięcie humusu i gruntu rodzimego na głębokość określoną przez grubość planowanej podbudowy oraz nawierzchni. Preferowane jest usunięcie gruntu rodzimego, aż do warstwy stabilnej uwzględniając również poziom wód gruntowych. Jeśli stwierdzi się konieczność głębszego korytowania (pow.50cm) ziemię należy wymienić, zastępując ją bardziej wartościowym materiałem.

3. Wyrównanie terenu - wyrównanie powierzchni po korytowaniu oraz wyznaczenie nachyleń i spadków poprzez wysypanie grubego piasku (do 10 cm) i ubijaniu (zagęszczarką) dna wykopu.

4. Wykonanie podbudowy – z różnych warstw kruszywa: z tłuczni z 3-4cm i wierzchnią warstwą zagęszczonego kłińca;

5. Wykonanie dolnej warstwy – z opisanego wyżej gumowego granulatu mieszanego we właściwych proporcjach z odpowiednim klejem poliuretanowym wg zaleceń producenta;

6. Wykonanie górnej warstwy – z kolorowego (niebiski i zielony) granulatu EPDM o frakcji 3-3,5mm mieszanych we właściwych proporcjach z odpowiednim klejem poliuretanowym wg zaleceń producenta.

Nawierzchnia poliuretanowa powinna być gładka i bezspoinowa.

Nawierzchnię należy instalować w czasie bezdeszczowej pogody, przy temperaturze powietrza i podłoża mieszczącej się w granicach od + 5 do + 25 stopni Celsjusza.

Przy instalowaniu nawierzchni typu play top na podbudowie z kruszywa kamiennego wymagane jest użycie obrzeży.

Proponuje się wykonanie obrzeża betonowego o parametrach 8x30x100cm.

Celem zachowania estetycznego wyglądu nawierzchni zaleca się bieżące usuwanie zanieczyszczeń. Raz - dwa razy do roku powinno się zmyć powierzchnię wodą za pomocą myjki ciśnieniowej. Warto też, aby nadać powierzchni połysk, zastosować roztwór 1% sylikonu w płynie. Zadaniem zabiegów konserwacyjnych jest utrzymanie czystości nawierzchni dzięki której zapewniony jest odpływ wody oraz zachowane są antypoślizgowe właściwości nawierzchni.

Nawierzchnia ma za zadanie przez wiele lat zapewniać wymagany poziom bezpieczeństwa, estetyki i funkcjonalności. Przy właściwym użytkowaniu (eksploatacja nawierzchni zgodnie z zaleceniami Instytutu PZH), zgodnym z przeznaczeniem i dokonywaniu niezbędnych minimalnych zabiegów konserwacyjnych jej trwałość wniesie 15- 20 lat. Nawierzchnia charakteryzuje się wysoką odpornością na ścieranie i wgniatanie. Należy do materiałów trudnozapalnych.

Montaż ogrodzenia i elementów zabawowych.

Ogrodzenie należy wykonać z gotowych elementów systemowych otrzymanych od producenta wg instrukcji producenta. Przed rozpoczęciem montażu należy:

1. Wyznaczyć linię przebiegu ogrodzenia (wg linii na rysunku) za pomocą sznurka i szpilek.

2. Wyznaczyć odległości pomiędzy słupkami

3. Wyznaczyć miejsce furtek

4. Wykonać fundamenty i zamontować słupki (sprawdzać odległości i ustawienia w pionie i w linii ogrodzenia by uniknąć rozbieżności)

5. Po wyschnięciu zamontować panele i furtki.

Przed rozpoczęciem montażu elementów zabawowych należy wcześniej ustalić i wyznaczyć miejsca posadownienia słupów paneli, wykonać wykopy, odpowiednie fundamenty i montaż wg instrukcji. Podobnie postępować przy budowie piaskownicy. Ławki i kosze na śmieci zamontować po obsadzeniu zabawek i wykonaniu nawierzchni zgodnie z rysunkiem.

4. KOLEJNOŚĆ REALIZACJI

- Zabezpieczenie roślinności i wykonanie cięć pielęgnacyjnych
- Roboty ziemne - korytowanie, profilowanie i wykonanie podbudów
- prace przygotowawcze (tyczenie obiektów budowlanych)
- roboty betoniarskie (fundamenty)
- roboty montażowe wyposażenia placu i ogrodzenia
- roboty montażowe związane z układaniem nawierzchni
- nasadzenia roślin
- roboty wykończeniowe