

3.3.2. Urządzenia zabawowe, wyposażenie i nawierzchnie syntetyczne.

Zagospodarowanie terenu placu zabaw obejmuje montaż elementów małej architektury i urządzeń zabawowych w wyznaczonych na planie miejscach. Należy dostosowywać się do istniejących warunków terenowych, zaleceń producenta oraz norm. Wszystkie elementy mają być trwale i stabilnie związane gruntem, co zapewni bezpieczeństwo użytkownikom. Wszystkie urządzenia muszą posiadać certyfikaty potwierdzające zgodność z normami PN-EN 1176-2009. Zaprojektowana nawierzchnia syntetyczna ma chronić użytkowników przed bolesnymi upadkami (oraz podnieść walory plastyczne placu zabaw, uatrakcyjnić zabawę oddziałując na wyobraźnię najmłodszych). Przed oddaniem do użytku plac zabaw należy skontrolować z punktu widzenia zgodności z przyjętymi normami.

SPECYFIKACJA ELEMENTÓW WYPOSAŻENIA

Huśtawka dla najmłodszych z siedziskami kubelkowymi Pine Wood KSW90060-0902- szt.1

Wymiary [cm]: 676x800, wysokość 224

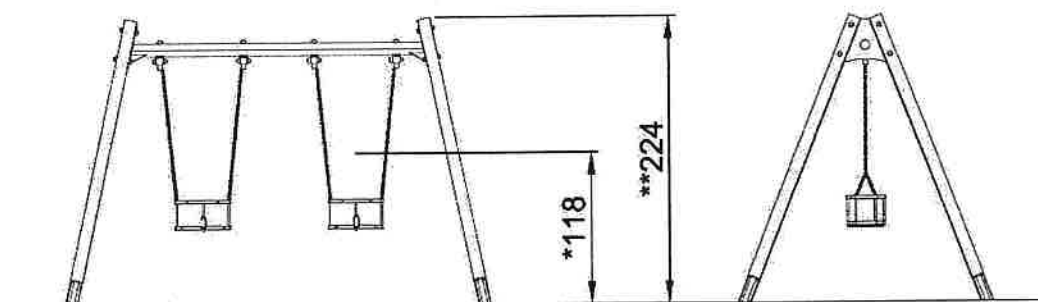
Strefa bezpieczeństwa [m²]: 20,9

Maksymalna wysokość upadku: 180cm

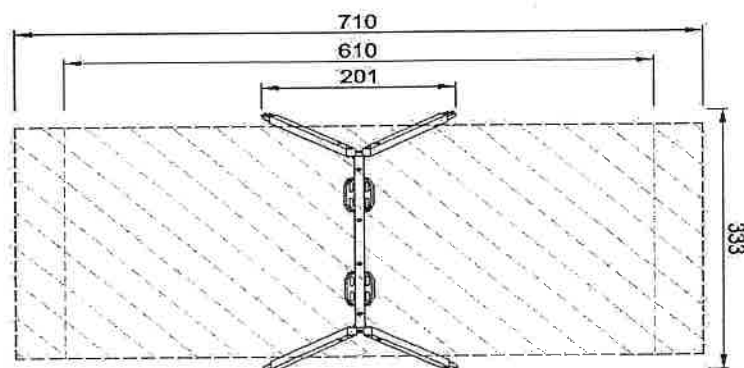
Dedykowana grupa wiekowa: 4-10 lat

Konstrukcja i materiały: drewno naturalne robinia;

(Marka referencyjna: **Compan**)

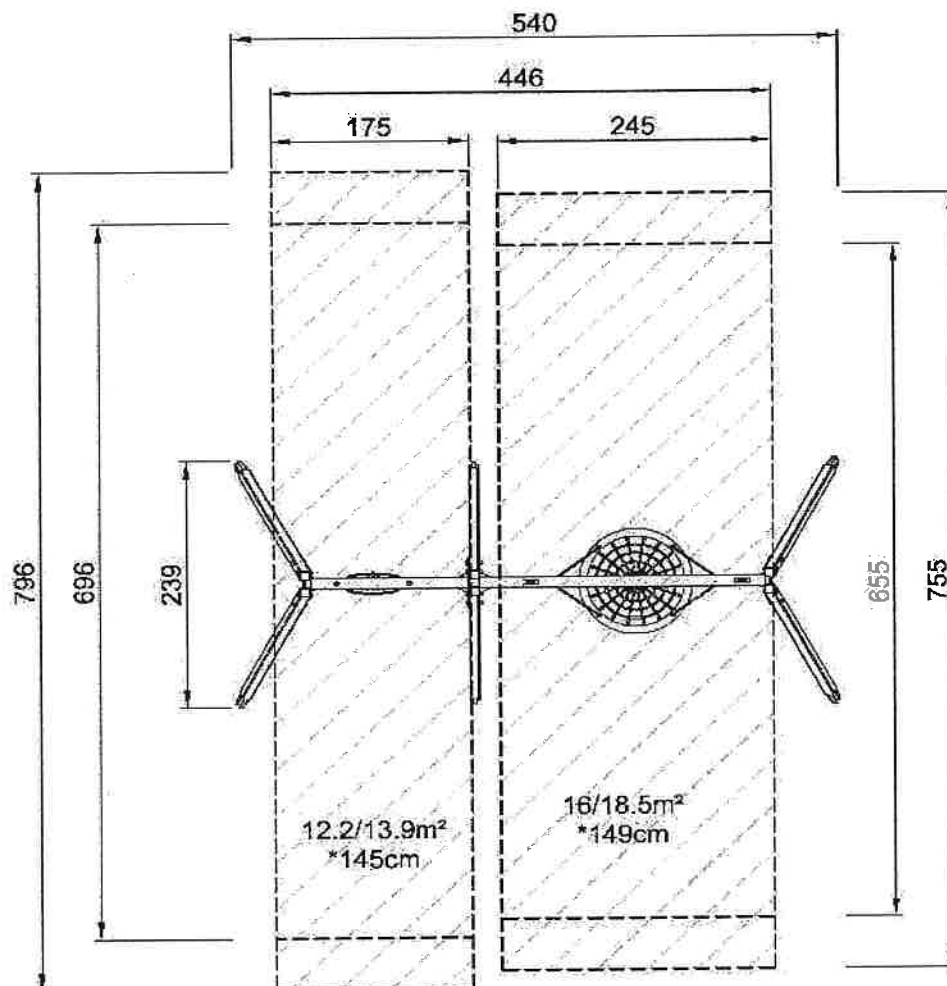
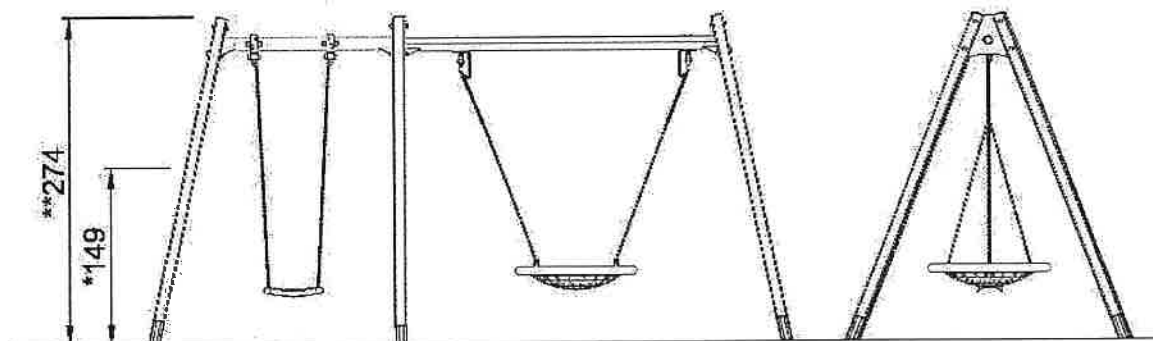


KSW90060



Huśtawka kombi z siedziskiem i "gniazdem" KSW90042-0906- szt.1

Wymiary [cm]: 448x696, wysokość 274
Strefa bezpieczeństwa [m²]: 31,2
Maksymalna wysokość upadku: 145cm
Dedykowana grupa wiekowa: 4-10 lat
Konstrukcja i materiały: twarde drewno
(Marka referencyjna: **Compan**)



Element zabawowy "Podwójna wieża czarodzieja" NRO2005- szt. 1

Dwie wieże połączone ze sobą mostem na sznurkach. Wyższa ma dwa poziomy, na jednym z nich znajdują się miejsca do siedzenia i okna. Z niższego poziomu można przejść postem do drugiej wieży. Do niższej wieży można się dostać po sznurkowej drabinie, zaś z wyższej wieży można zjechać po dwóch poręczach.

Wymiary [cm]: 676x800, wysokość 505

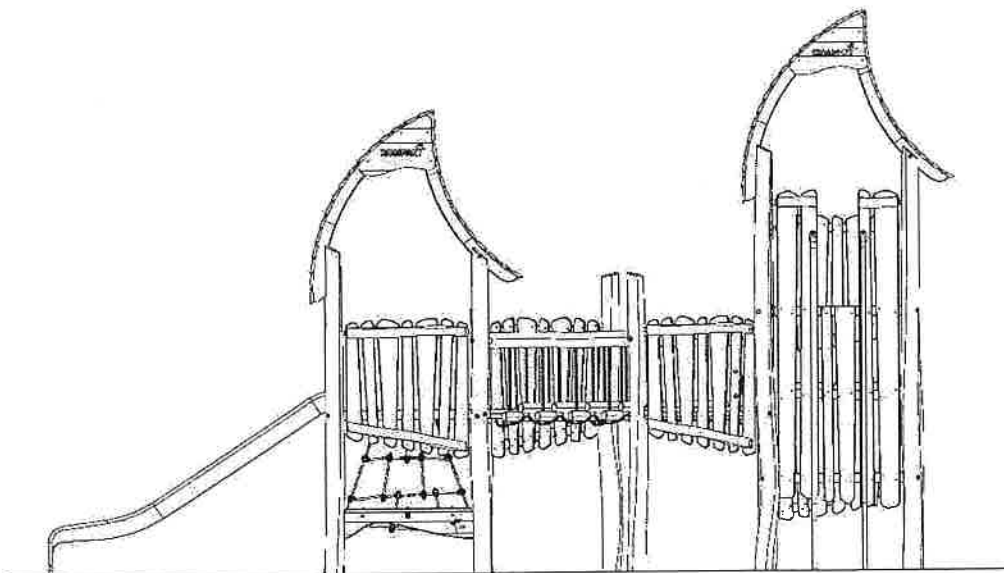
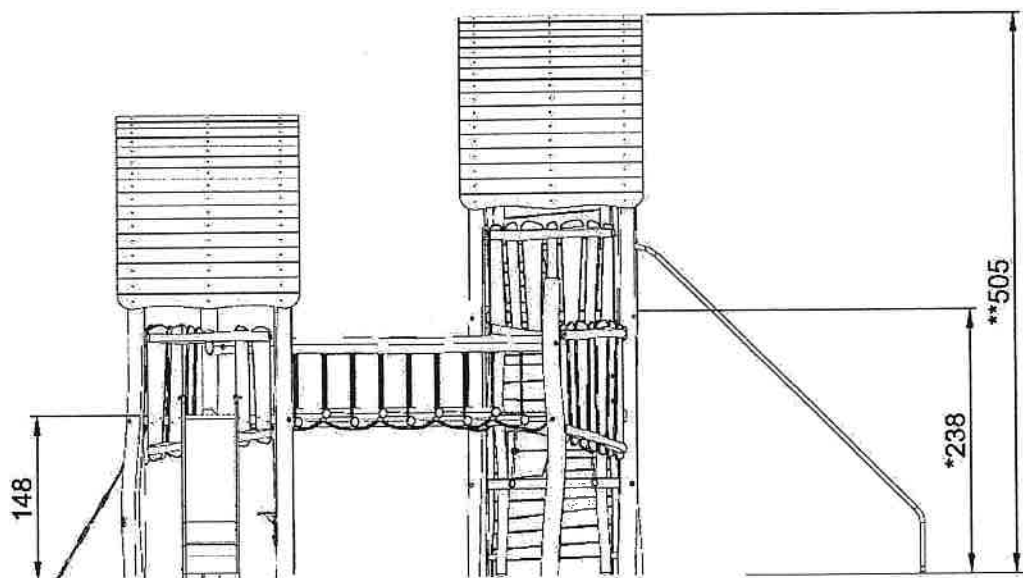
Strefa bezpieczeństwa [m²]: 63,7

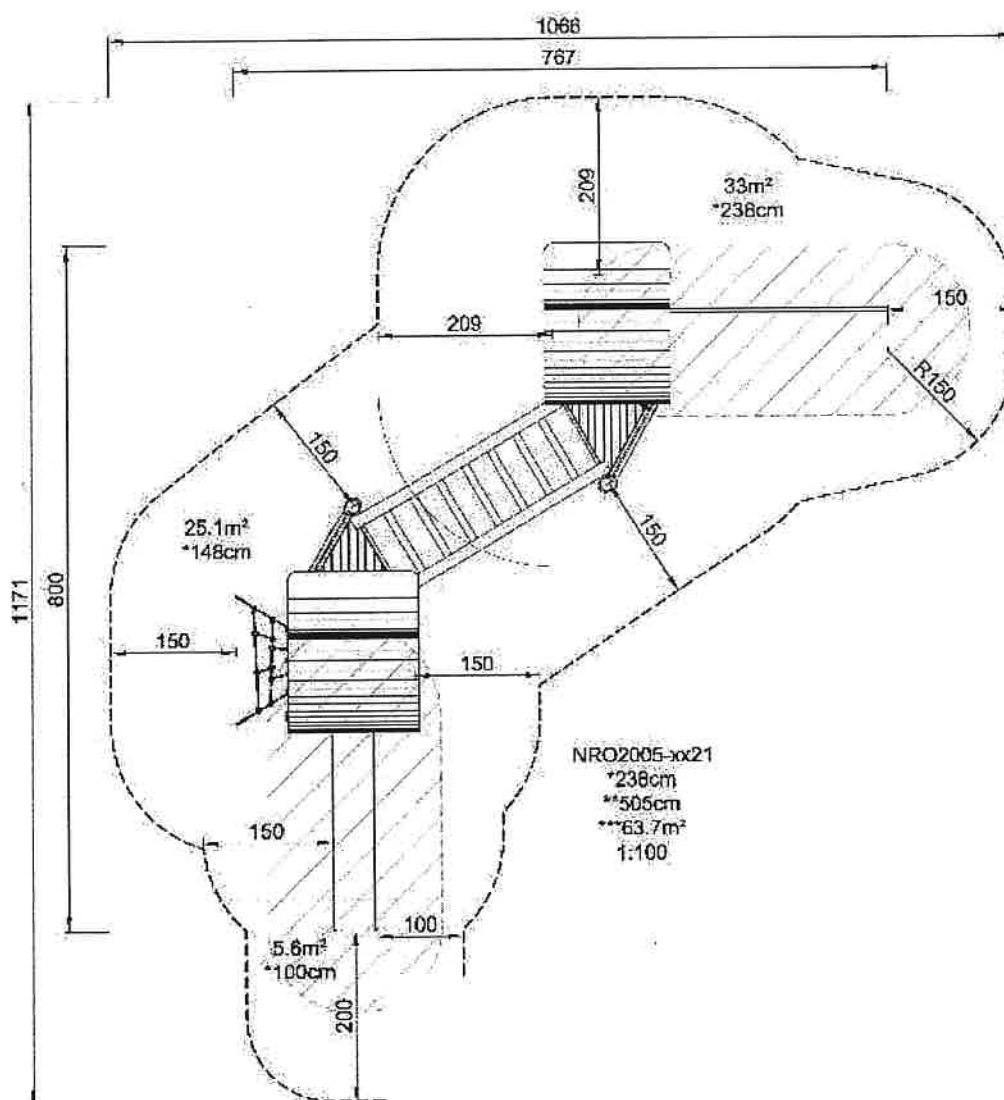
Maksymalna wysokość upadku: 238cm

Dedykowana grupa wiekowa: +6 lata

Konstrukcja i materiały: drewno naturalne robinia;

(Marka referencyjna: **Compan**)





Domek "Kryjówka czarodzieja" NRO 406 - szt. 1

Domek zabaw z ławkami i stolikami. Zewnętrzna weranda ze ścianką wspinaczkową i zjeżdżalnią.

Wymiary [cm]: 358x322, wysokość 327

Strefa bezpieczeństwa [m²]: 31,1

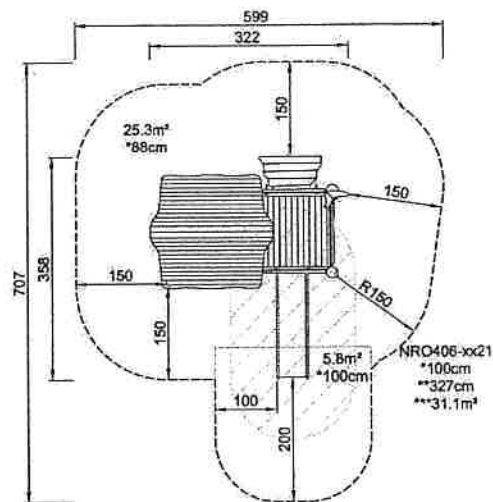
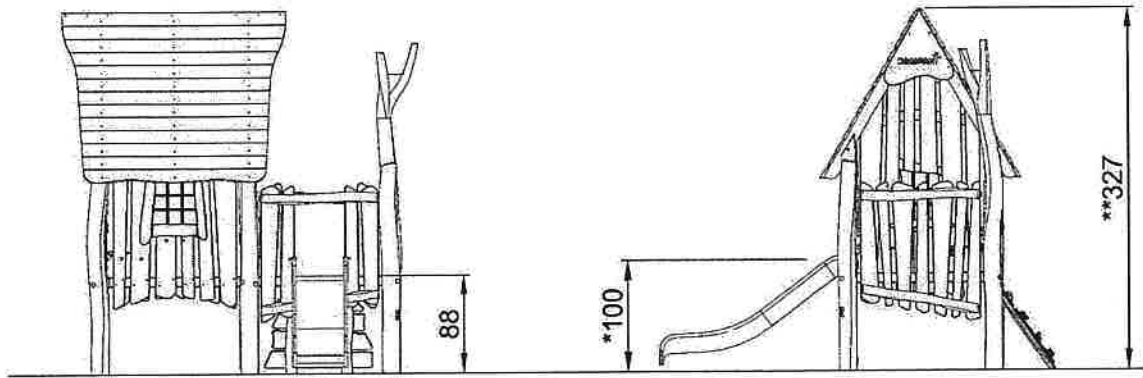
Maksymalna wysokość upadku: 100cm

Dedykowana grupa wiekowa: +2 lata

Konstrukcja i materiały: drewno naturalne robinia

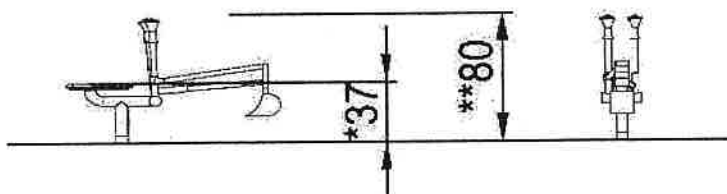
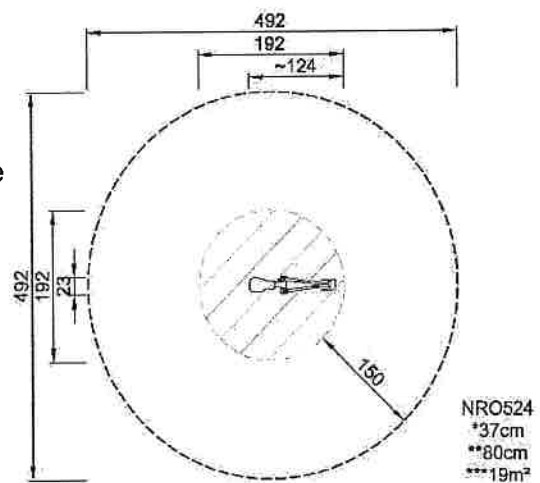
(Marka referencyjna: **Compan**)

PLAC ZABAW w Ogrodzie Matki i Dziecka w Podkowie Leśnej.



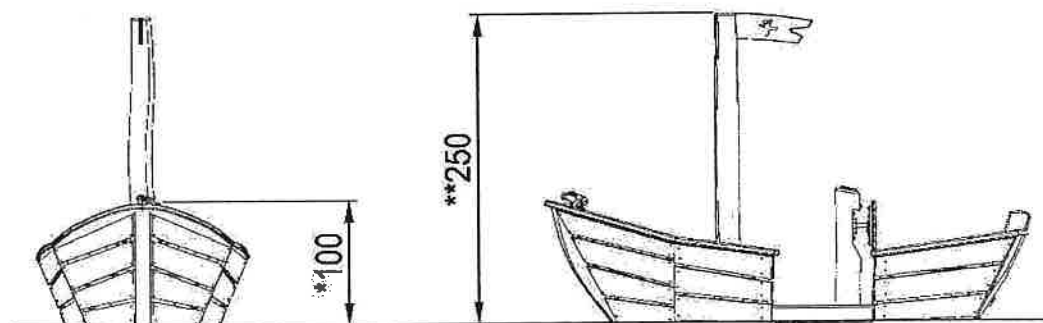
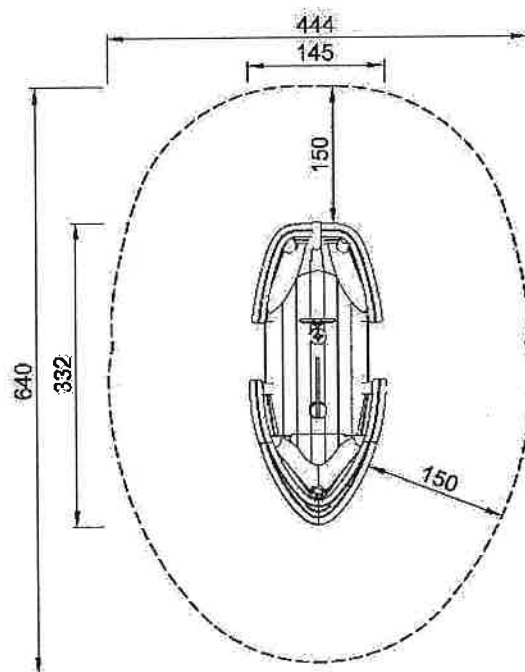
Koparka w piaskownicy NRO254-0801- szt.1

Wymiary [cm]: 124x23, wysokość 80
 Strefa bezpieczeństwa [m2]: 19
 Maksymalna wysokość upadku: 37 cm
 Dedykowana grupa wiekowa: +4 lata
 Konstrukcja i materiały: drewno naturalne
 robinia
 (Marka referencyjna: **Compan**)



Leśna łódka NRO514- szt. 1

Wymiary [cm]: 145x332, wysokość 250
Strefa bezpieczeństwa [m²]: 23
Maksymalna wysokość upadku: 100 cm
Dedykowana grupa wiekowa: +2 lata
Konstrukcja i materiały: drewno naturalne robinia
(Marka referencyjna: **Compan**)



Karuzela z siedzeniami NRO120 - szt.1

Wymiary [cm]: 145x332, wysokość 81

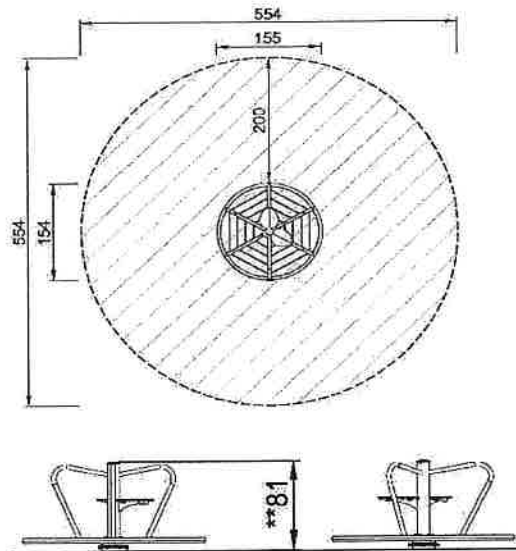
Strefa bezpieczeństwa [m²]: 24,1

Maksymalna wysokość upadku: 100 cm

Dedykowana grupa wiekowa: +3 lata

Konstrukcja i materiały: drewno naturalne robinia

(Marka referencyjna: **Compan**)



Sprężynowiec Osa NRO118 - szt. 1.

Wymiary [cm]: 69x77, wysokość 73

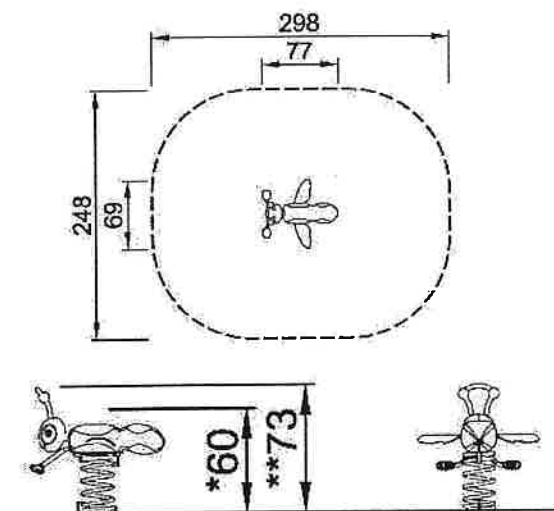
Strefa bezpieczeństwa [m²]: 6,5

Maksymalna wysokość upadku: 60 cm

Dedykowana grupa wiekowa: 3-8 lat

Konstrukcja i materiały: drewno naturalne robinia

(Marka referencyjna: **Compan**)



Sprężynowiec Ślimak NRO115 - szt. 1.

Wymiary [cm]: 48x77, wysokość 70

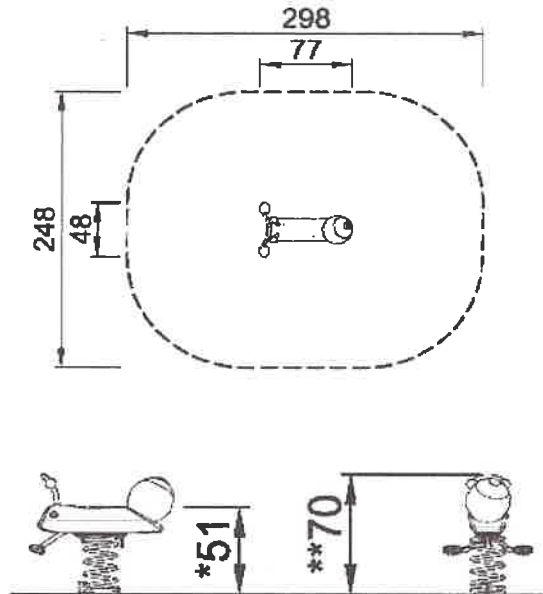
Strefa bezpieczeństwa [m²]: 6,5

Maksymalna wysokość upadku: 51 cm

Dedykowana grupa wiekowa: 3-8 lat

Konstrukcja i materiały: drewno naturalne robinia

(Marka referencyjna: **Compan**)



Huśtawka równoważna Leśny robak NRO117 - szt.1.

Wymiary [cm]: 48x233, wysokość 86

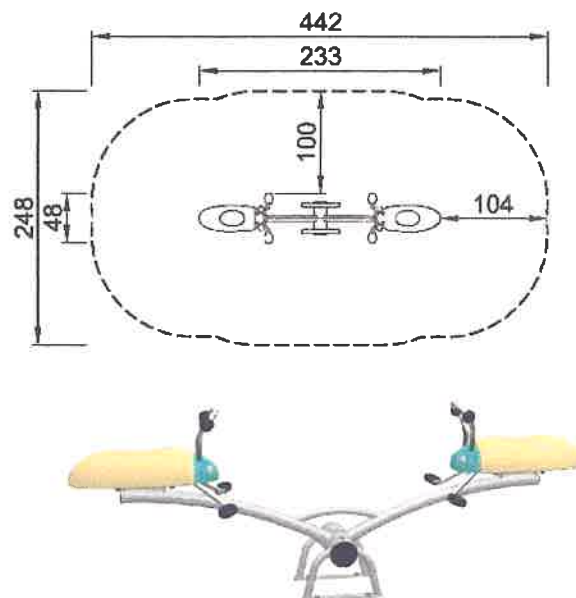
Strefa bezpieczeństwa [m²]: 9,7

Maksymalna wysokość upadku: 100 cm

Dedykowana grupa wiekowa: 4-10 lat

Konstrukcja i materiały: drewno naturalne robinia

(Marka referencyjna: **Compan**)



Równoważnia NRO802 - szt. 1.

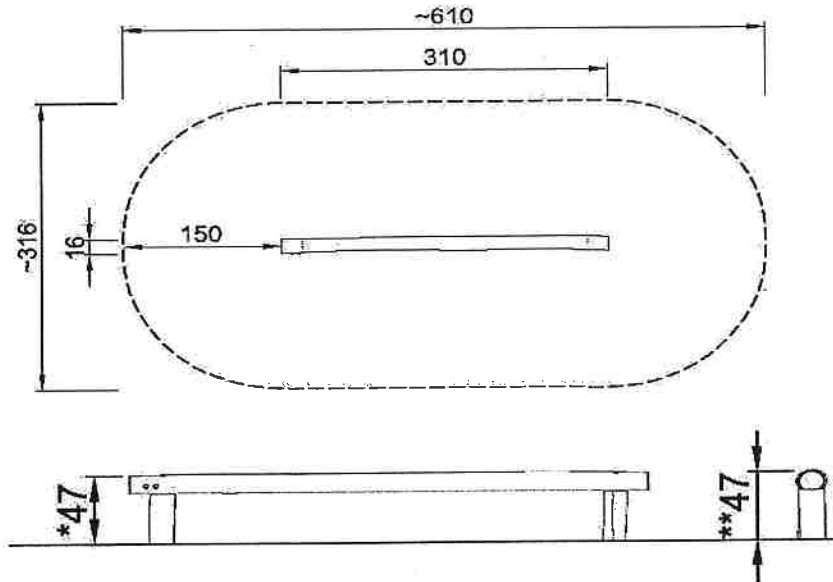
Wymiary [cm]: 16x310, wysokość 47

Strefa bezpieczeństwa [m²]: 17,3

Maksymalna wysokość upadku: 47 cm

Dedykowana grupa wiekowa: 3-12 lat

Konstrukcja i materiały: drewno naturalne robinia
(Marka referencyjna: **Compan**)



Ruchomy most NRO810 1001 - szt.1

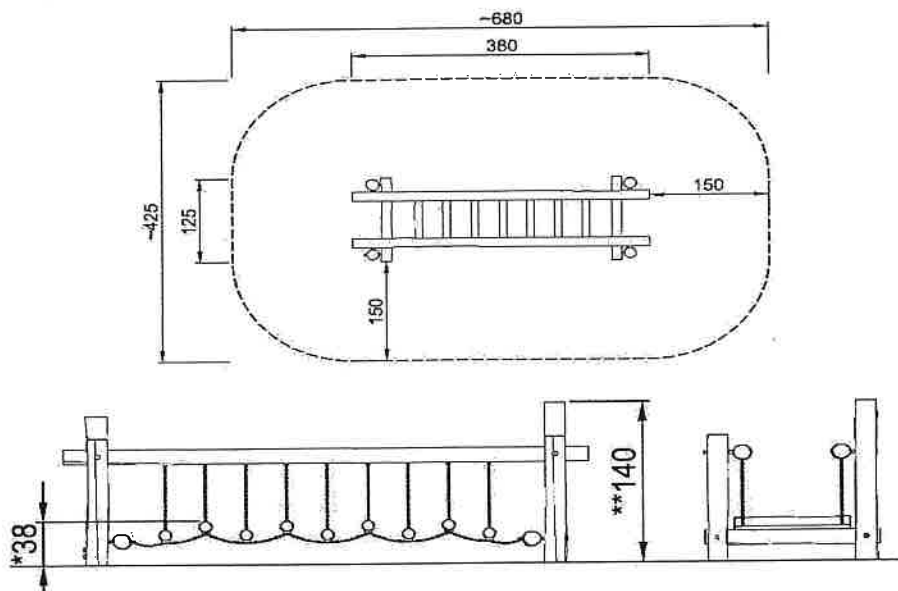
Wymiary [cm]: 125x380, wysokość 140

Strefa bezpieczeństwa [m²]: 27

Maksymalna wysokość upadku: 38 cm

Dedykowana grupa wiekowa: 6-12 lat

Konstrukcja i materiały: drewno naturalne robinia
(Marka referencyjna: **Compan**)



PLAC ZABAW w Ogrodzie Matki i Dziecka w Podkowie Leśnej.

Piaskownica z palisady pionowej

Dla dzieci w różnym wieku. Średnica 4m; zbudowana z gumowej palisady typu Flexi Step typu 250x600 o **obwodzie 15,26 mb**. Głębokość piasku ok 30-40cm (piasek kopalniany o grubości ziarna 0,2-2mm); dno piaskownicy wyłożone geowłókniną na warstwie drenażu ok 5 cm (żwir płukany o frakcji 16-32mm). Konstrukcja ma być zamocowana w sposób stabilny i wystawać ok 10cm nad poziomem terenu. Poszczególne elementy palisady składają się z mieszaniny granulatu gumowego SBR oraz kleju poliuretanowego. W dolnej części każdego elementu znajduje się metalowa rurka o średnicy 48mm i długości 600mm umożliwiającą łatwy montaż poprzez osadzenie w ziemi. Przyjmuje się zamienniki ułatwiające montaż przez wykonawcę, przy dotrzymaniu ogólnych parametrów piaskownicy i montowaniu wg ścisłych zaleceń producenta. Kolorystyka w wersji czerwono-brązowej.

