



Podkowa Leśna, 12.09.2016

## BURMISTRZ MIASTA PODKOWA LEŚNA

zaprasza do składania ofert w postępowaniu pn. „**Dostawa i montaż małej architektury w zabytkowym mieście ogrodzie Podkowie Leśnej w 2016r.**”.

Przedmiotem zamówienia jest dostawa i montaż małej architektury – Wykonawca dostarczy i zamontuje asortyment na podstawie wskazanych poniżej parametrów (rysunki techniczne w załączeniu) – Zamawiający jest właścicielem projektu

### **1. 10 szt. - Ława bez oparcia** – wymiary zgodne z rysunkiem technicznym

drewno egzotyczne IROKO, deski wypełniające przestrzeń ławki, wąskie, szlifowane i olejowane z barwnikiem (kolor palisander)

stal kwasoodporna szlifowana w gatunku 304 (lub odporniejsza na warunki atmosferyczne), gięcie bez śladów falowania, blachy o grubości min.4mm

wszystkie normalia ze stali kwasoodpornej 316L lub odporniejszej.

### **2. 4 szt. - Ławka z oparciem** - wymiary zgodne z rysunkiem technicznym

drewno egzotyczne IROKO deski wypełniające ciasno przestrzeń ławki, wąskie, szlifowane i olejowane z barwnikiem (kolor palisander)

stal kwasoodporna szlifowana w gatunku 304, gięcie bez śladów falowania, blachy o grubości min.4mm

wszystkie normalia ze stali kwasoodpornej 316L lub odporniejszej.

Na ławce z oparciem zostanie umieszczony znak graficzny z herbem miasta Podkowa Leśna.

### **3. 10 szt. - Kosz z popielnicą** wymiary zgodne z rysunkiem technicznym,

drewno egzotyczne IROKO (lub podobne porównywalne pod względem jakości) deski ustawione w poziomie szlifowane i olejowane z barwnikiem (kolor palisander),



stal kwasoodporna szlifowana w gatunku 304, blachy o grubości min.2mm

wkład wewnętrzny cynkowany, z zabezpieczonym uchwytem.

Wykonawca zmodyfikuje projekt w ten sposób, aby wkład nie uszkadzał drewna przy jego wkładaniu lub wyjmowaniu.

wszystkie normalia ze stali kwasoodpornej 316L lub odporniejszej

**Zamawiający zaleca, aby Wykonawca przeprowadził wizję lokalną. Asortyment wg załączonych projektów jest zamontowany na terenie miasta Podkowa Leśna.**

**Przed zamontowanie dostarczonego asortymentu podlega on akceptacji Zamawiającego.**

#### **4. Termin realizacji zamówienia.**

**Termin realizacji zamówienia do 20.10.2016r.** w lokalizacji ustalonej z Zamawiającym.  
Mocowanie śrubami do ławy betonowej, lub na kotwie w zależności od warunków do ustalenia z Zamawiającym

#### **5.Gwarancja**

24 miesiące

#### **6.Kryterium oceny.**

100% - cena brutto

Zamawiający oceni tylko oferty kompletne spełniające wymogi zamówienia.

Zamawiający przewiduje możliwość przeprowadzenie negocjacji w zakresie m.in. ceny zaproponowanego asortymentu.

#### **7.Termin składania ofert.**

Zamawiający oczekuje złożenia oferty do dnia **16.09.2016r. godz. 13.00.** Po tym terminie złożone oferty zostaną odesłane bez otwierania.

#### **8.Wartość szacunkowa zamówienia.**

Poniżej wyrażonej w złotych równowartości kwoty 30 000 EURO.



## 9. Referencje

Zamawiający przedstawi 3 referencje potwierdzające należyte wykonanie zamówienia z zakresu objętego zaproszeniem.

Ofertę należy przesać najpóźniej do dnia **16.09.2016r. godz. 13.00.** (decyduje data wpływu) email [urzadmiaста@podkowalesna.pl](mailto:urzadmiaста@podkowalesna.pl) lub dostarczyć do sekretariatu Urzędu Miasta Podkowa Leśna adres : ul. Akacyjowa 39/41, 05-807 Podkowa Leśna.

- **Zamawiający zastrzega możliwość unieważnienia postępowania.**

BURMISTRZ MIASTA  
Podkowa Leśna  
*Artur Tusiński*  
Artur Tusiński



(pieczęć wykonawcy)

### FORMULARZ OFERTY

W odpowiedzi na zapytanie ofertowe, którego przedmiotem zamówienia jest „Dostawa i montaż małej architektury w zabytkowym mieście ogrodzie Podkowie Leśnej w 2016r.”

NAZWA WYKONAWCY: \_\_\_\_\_

ADRES: \_\_\_\_\_

(w przypadku oferty wspólnej należy wymienić wszystkich Wykonawców ze wskazaniem Lidera)

### ADRES DO KORESPONDENCJI:

NAZWA WYKONAWCY: \_\_\_\_\_

ADRES: \_\_\_\_\_

TEL.: \_\_\_\_\_ FAX: . \_\_\_\_\_

1. **SKŁADAMY OFERTĘ** na wykonanie przedmiotu zamówienia w zakresie określonym w Zapytaniu ofertowym.

2. **OFERUJEMY** wykonanie przedmiotu zamówienia za cenę:

#### 2.1. Ława bez oparcia 1 szt.

NETTO: \_\_\_\_\_ zł \_\_\_\_\_ gr

(słownie \_\_\_\_\_ złotych: \_\_\_\_\_)

BRUTTO: \_\_\_\_\_ zł \_\_\_\_\_ gr

(słownie \_\_\_\_\_ złotych: \_\_\_\_\_)

#### 2.2. Ławka z oparciem 1 szt.

NETTO: \_\_\_\_\_ zł \_\_\_\_\_ gr

(słownie \_\_\_\_\_ złotych: \_\_\_\_\_)



**BRUTTO:** \_\_\_\_\_ zł \_\_\_\_\_ gr

(słownie

złotych:

**2.3. Kosz – szt. 1**

**NETTO:** \_\_\_\_\_ zł \_\_\_\_\_ gr

(słownie

złotych:

**BRUTTO:** \_\_\_\_\_ zł \_\_\_\_\_ gr

(słownie

złotych:

**3. OFERUJEMY wykonanie wskazanego przedmiotu zamówienia w terminie wskazanym w zaproszeniu do składania ofert.**

**OŚWIADCZAMY**, że zamówienie zrealizujemy sami bez udziału Podwykonawców.

**Oświadczamy**, że zaproponowane w pkt. 2 ceny zawierają wszelkie koszty wynikające z realizacji zamówienia (w tym m.in. dostawę, montaż oraz koszt realizacji uprawnień Zamawiającego w okresie gwarancji).

**Na zamówienie udzielamy .....** gwarancji.

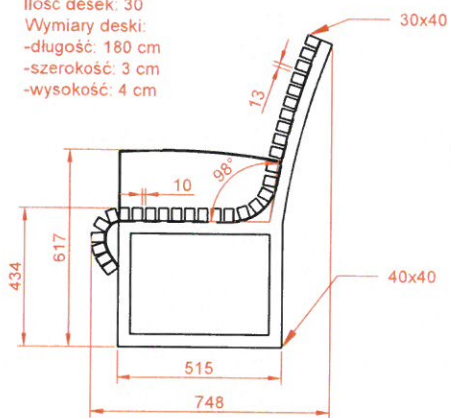
\_\_\_\_\_ dnia \_\_\_\_\_

*PODPIS I PIECZĄTKA WYKONAWCY*

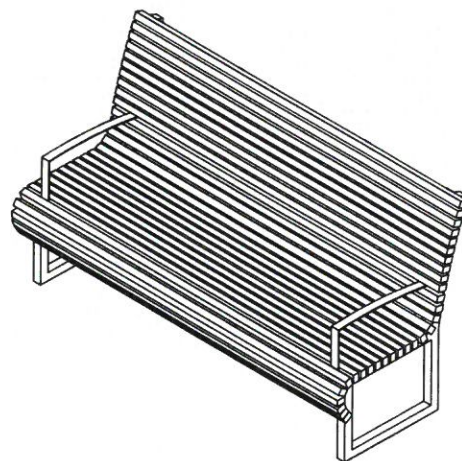
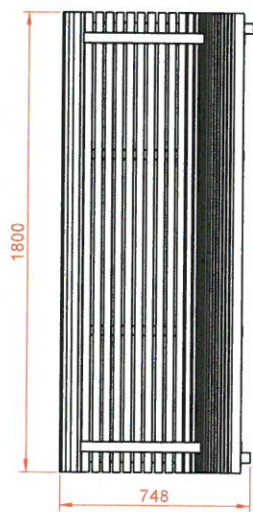
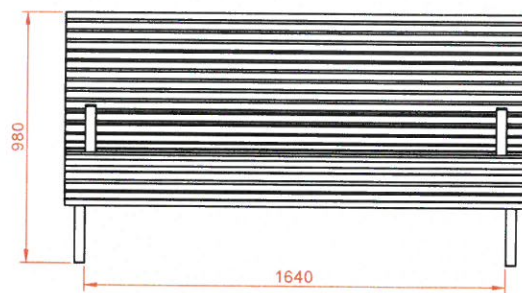
\_\_\_\_\_



Ilość desek: 30  
Wymiary deski:  
-długość: 180 cm  
-szerokość: 3 cm  
-wysokość: 4 cm



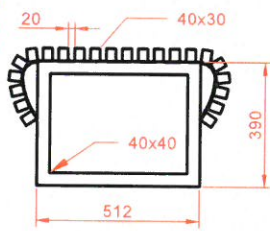
Wszystkie wymiary na poszczególnych rzutach ławki są podane w mm



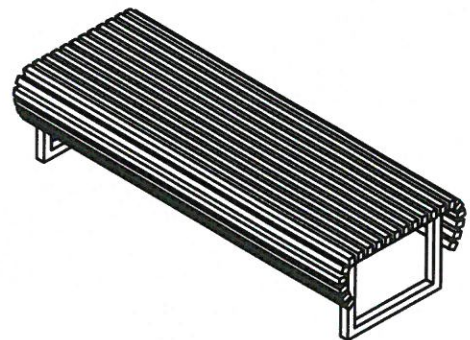
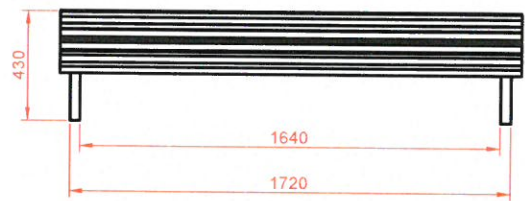




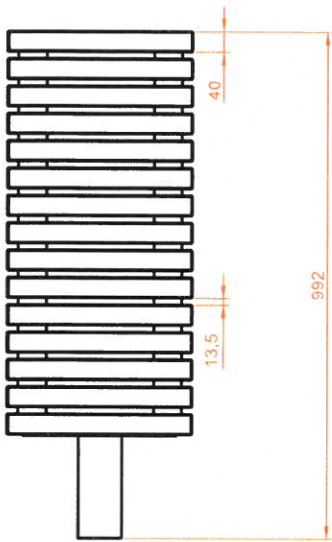
Ilość desek: 22  
Wymiary deski:  
-długość: 180 cm  
-szerokość: 3cm  
-wysokość: 4cm



Wymiary na rzutach w mm







60 desek  
wymiary deski:  
-długość 36 cm  
-wysokość: 4 cm  
-szerokość: 2 cm

